

KRBOVÁ KAMNA

POKYNY PRO MONTÁŽ, POUŽÍVÁNÍ A ÚDRŽBU

ROSELLA PLUS



ROSELLA PLUS FORNO

GISELLA



NICOLETTA FORNO

NICOLETTA



webové stránky výrobce: www.lanordica-extraflame.com

distributor pro ČR: www.hede.cz a www.la-nordica.cz

 **hede**
KAMNA

BEZPEČNOSTNÍ PŘEDPISY PRO SPOTŘEBIČE - Za účelem dodržení bezpečnostních předpisů je nezbytné provádět montáž a používat naše výrobky důsledně dle pokynů uvedených v tomto návodu.

**INFORMACE PRO UŽIVATELE K LIKVIDACI SPOŘEBIČE.
PLATNÉ PRO ÚZEMÍ EVROPSKÉ UNIE**

Dle předpisů "harmonizovaných se směrnic 2011/65/CE a 2003/108/CE týkajících se snížení nebezpečných látek v elektrických a elektronických spotřebičích a nakládání s odpady" značí symbol přeškrtnuté popelnice uvedený na spotřebiči nebo na jeho balení, že po skončení životnosti výrobku musí být předmětem tříděného nakládání s odpadem. Uživatel musí proto spotřebič, po ukončení jeho životnosti, dopravit do center tříděného odpadu pro elektroniku a elektrospotřebiče nebo jej vrátit prodejci při nákupu spotřebiče podobného typu. Vhodný způsob třídění odpadu mající za účel recyklaci, zpracování nebo ekologickou likvidaci odpadů napomáhá snižování možných negativních dopadů na životní prostředí a zdraví a umožňuje opakované použití a/nebo recyklaci materiálu z nichž je spotřebič zkonstruován. Nelegální likvidace výrobku spotřebitelem způsobí aplikaci sankcí del příslušných platných předpisů zejména pak nařízení č. 22/1997 (odstavec 50 a následující nařízení č. 50/1997).



PROHLÁŠENÍ VÝROBCE O SHODĚ

Předmět: Nepřítomnost azbestu a kadmia

Prohlašujeme, že všechny přístroje a zařízení jsou vyrobeny z materiálů, které neobsahují azbest a jeho deriváty a že v pomocném materiálu pro svařování není použita ani přítomna žádná forma kadmia, tak jak předpokládá příslušná norma.

Předmět: Nařízení CE (ES) č. 1935/2004

Prohlašujeme, že všechny přístroje a zařízení, které vyrábíme, jejichž materiál je určen ke kontaktu s potravinami jsou k tomu určeny v souladu s předmětným Nařízením ES.

OBSAH

1. TECHNICKÉ ÚDAJE	4
2. VŠEOBECNÁ UPOZORNĚNÍ	4
3. NORMY PRO INSTALACI	4
4. PROTIPOŽÁRNÍ OCHRANA	5
4.1. ZÁSAH PŘI POŽÁRU	5
5. TECHNICKÝ POPIS	5
6. KOUŘOVOD	6
6.1. KOMÍN	6
6.2. NAPOJENÍ KOMÍNA	7
6.3. NAPOJENÍ NA KOUŘOVOD KRBU NEBO OTEVŘENÉHO OHNIŠTĚ	7
7. PŘÍVOD VZDUCHU DO MÍSTA PROVOZOVÁNÍ	7
8. POVOLENÁ / NEPOVOLENÁ PALIVA	8
9. ZAPÁLENÍ	8
9.1. ZAPÁLENÍ PŘI NÍZKÝCH EMISÍCH	9
10. BĚZNÝ CHOD	9
10.1. POUŽÍVÁNÍ TROUBY (pokud je instalována)	10
10.2. CHOD SPOTŘEBIČŮ V PŘECHODNÉM OBDOBÍ	10
11. ÚDRŽBA A PÉČE	10
11.1. ČIŠTĚNÍ SKLA	10
11.2. ČIŠTĚNÍ POPELNÍKOVÉ ZÁSUVKY	10
11.3. ČIŠTĚNÍ KOUŘOVODU	10
11.4. LETNÍ ODSTÁVKA	11
11.5. MAJOLIKY	11
11.6. KAMENINOVÉ ČÁSTI	11
11.7. LAKOVANÉ ČÁSTI	11
11.8. SMALTOVANÉ VÝROBKY	11
11.9. CHROMOVANÉ ČÁSTI	11
11.10.	11
11.11. POUŽÍVÁNÍ TROUBY (pokud je instalována)	11
12. URČENÍ TOPNÉHO VÝKONU	12
13. ZÁRUČNÍ PODMÍNKY	12
14. ROZMĚRY	63
15. MONTÁŽ	65

1. TECHNICKÉ ÚDAJE

	Rossella Plus	Rossella Plus Forno	Nicoletta	Nicoletta Forno	Gisella
Definice: dle	EN 13240	EN 13240	EN 13240	EN 13240	EN 13240
Konstrukční systém	1	1	1	1	1
Jmenovitý výkon (užitný) v kW	8	8	8	8	8
Výkon v %	80,9	80,9	80,9	80,9	78,1
Průměr kouřovodu v mm	130	130	130	130	130
Kouřovod výška ≥ (m) - min rozměry(mm)	4 - 200x200 Ø200				
Podtlak při jmenovitém výkonu v Pa	12 (1,2 mm H ₂ O)				
Hodinová spotřeba dřeva v kg/h (dřevo s 20% vlhkostí)	2,3	2,3	2,3	2,3	2,4
CO měřeno při % 13% kyslíku v %	0,05 -625 mg/m ³	0,05 -625 mg/m ³	0,05 -625 mg/m ³	0,05 -625 mg/m ³	0,10 -1250 mg/m ³
Emise spalinových plynů v g/s - dřevo	6,7	6,7	6,7	6,7	7,3
Střední teplota spalin v °C - dřevo	283	283	283	283	300
Přívod vnějšího vzduchu Ø v mm (min povrch v cm ²)	120 (100 cm ²)	120 (100 cm ²)	120 (100 cm ²)	120 (100 cm ²)	120 (100 cm ²)
Rozměr odtahového hrdla v mm (Š x V)	355 x 245	355 x 245	355 x 245	355 x 245	340 x 245
Rozměry ohniště v mm (Š x V x H)	374 x 325 x 350	374 x 420 x 370	374 x 360 x 350	374 x 370 x 350	380 x 325 x 350
Rozměry kamen v mm (Š x V x H)	/	330 x 300 x 370	/	330 x 300 x 370	/
Typ roštu	Plochý rošt				
Výška v mm	915	1359	980	1423	950
Délka v mm	559	559	587	587	570
Hloubka v mm	536	536	572	576	560
Hmotnost v Kg	Kapitola ROZMĚRY				
Bezpečná protipožární vzdálenost	Kapitola POŽÁRNÍ BEZPEČNOST				
vytopitelné m ³ (30 kcal/h x m ³) (#)	229	229	229	229	229

(#) Pro budovy jejichž izolace neodpovídá předpisům pro zateplení je objem vytápění: v případě příhodné budovy (30 Kcal/h na m³); v případě méně příhodné budovy (40 Kcal/h na m³); v případě nevhodné konstrukce (50 Kcal/h na m³).

V případě tepelné izolace instalované dle norem o snížení energetické náročnosti je množství potřebného tepla vyšší. Při dočasném vytápění nebo v případě přerušení topení delším než 8 hodin, se topný výkon snižuje o cca 25%.

2. VŠEOBECNÁ UPOZORNĚNÍ

Zodpovědnost společnosti La NORDICA S.p.A. se omezuje na dodaný výrobek.

Jeho montáž musí být provedena dle oborových pravidel, v souladu s pokyny uvedenými v tomto manuálu a předpisy, kvalifikovaným personálem, který postupuje dle pokynů specializované firmy, jež přebírá nad funkční celkem zodpovědnost. Společnost La NORDICA S.p.A. není odpovědná za neautorizované úpravy výrobku a za použití neoriginálních náhradních dílů. JE POVINNÉ postupovat v souladu s místně platnými a evropskými (EU) předpisy, stavebními předpisy a protipožárními směnicemi. **NENÍ POVOLENO PROVÁDĚT ÚPRAVY SPOTŘEBIČE. V případě nedodržení těchto předpisů a pokynů nenese výrobce žádnou zodpovědnost.**

3. NORMY POUŽITÉ PRO INSTALACI

Instalace výrobku a jeho přídatné vybavení příslušející k otopnému systému musí být ve shodě se všemi platnými normami a nařízeními jakož i v souladu se zákonnými předpisy.

Instalace, napojení zařízení, uvedení do provozu a ověření dobré funkčnosti musí být provedeno dle oborových zvyklostí, osobou profesionálně zdatnou, v souladu s platnými normami a státními, regionálními či místními předpisy státu, kde je výrobek používán a dle pokynů tohoto manuálu.

Instalace musí být provedena autorizovanou osobou, která musí kupujícímu vystavit prohlášení o shodě zařízení, kterým přebírá veškerou zodpovědnost za konečnou instalaci a následný dobrý chod instalovaného výrobku.

Výrobek je zkompletován a připraven pro zapojení na stávající kouřovod domu. Spojovací díl mezi spotřebičem a kouřovodem musí být pokud možno krátký, rovný, horizontální nebo lehce skloněný. Napojení musí být provedeno s naprostým utěsněním.

Před samotnou instalací proveďte následující zkoušky:

- výstup spalin HORNÍ - ZADNÍ - BOČNÍ
- zkontrolujte nosnost podlahy, zda-li unese hmotnost vašeho spotřebiče. V případě, že je nosnost podlahy nedostatečná, je nezbytné přijmout příslušná opatření. Zodpovědnost společnosti La NORDICA S.p.A. se omezuje na dodání spotřebiče (Viz kapitola TECHNICKÉ ÚDAJE).
- Ujistěte se, že podlaha je schopna unést hmotnost zařízení a zajistěte vhodnou izolaci, pokud je podlaha vyrobena z hořlavého materiálu (ROZMĚRY DLE MÍSTNĚ PLATNÝCH PŘEDPISŮ).

- Ujistěte se, že v místnosti instalace je dobrý přívod vzduch. Je zcela zásadní dát dobrý pozor na přítomnost kompletně utěsněných oken a dveří (izolační těsnění)
- Vyhněte se instalacím v místnostech se společnou vzduchotechnikou, s odsavači par s nebo bez odvodu, plynovými spotřebiči typu B, tepelnými čerpadly nebo jinými spotřebiči, jejichž chod způsobuje podtlak (Viz. **Norma UNI 10683**)
- Ujistěte se, že kouřovod a trubky na které je spotřebič jsou k tomu určeny, **NENÍ povoleno připojení více spotřebičů na jeden komín**.
- Průměr vstupu do komína a průměr kouřovodu si musí více méně odpovídat. Vstup do komína musí být na zdi uzpůsoben pro napojení kouřovodu a vybaven rozhrdlením.
- Instalace výrobku musí předpokládat budoucí čištění a údržbu zařízení a kouřovodu.

Společnost NORDICA S.p.A. odmítá jakoukoliv zodpovědnost za škody na zdraví či majetku způsobné otopným systémem. Dále není zodpovědná za výrobek upravený bez předešlé autorizace a za použití neoriginálních náhradních dílů.

Váš komínik by měl být informován o instalaci výrobku, aby mohl prohlédnout správnost napojení kouřovodu a jeho účinnost.

4. PROTIPOŽÁRNÍ OCHRANA

Při instalaci výrobku je třeba dbát zejména těchto bezpečnostních opatření:

- Aby byla zajištěna dostatečná tepelná izolace, respektujte minimální boční i zadní odstupy mezi tělesem kamen a hořlavými nebo na teplo citlivými předměty (nábytek, dřevěné ostění apod.) (Viz. **Obrázek 4 na straně 60**)
- **A). Všechny minimální bezpečnostní odstupy jsou uvedeny na technickém štítku výrobku a NENÍ možné je zmenšit;**
- Před dvířky kamen a v oblasti postižené tepelným zářením se nesmí nacházet jakýkoliv hořlavý nebo na teplo citlivý předmět ve vzdálenosti menší než 100 cm.** Tato vzdálenost může být snížena na 40 cm, pokud je nainstalována odvětrávaná nebo žáru odolná clona před chráněným předmětem.
- Pokud je výrobek instalován na podlahu z hořlavého materiálu, je třeba mu zajisti nehořlavou podložku. **Podlahy z hořlavého materiálu**, jako např. koberce, parkety nebo korek apod., **mohou být překryty** nehořlavým materiálem, např. keramikou, kamennou deskou, sklem nebo ocelí. (rozměry dle místních předpisů). Podklad musí mít přední přesah alespoň **50 cm** a boční alespoň **30 cm** vzhledem k otevření dvířek pro přikládání (Viz **Obrázek 4 na straně 60 - B**);
- Nad spotřebičem nesmí být umístěny hořlavé předměty (např. police či závěsy).

Výrobek musí být provozován jen při zasunutí popelníkové zásuvky. Pevný odpad ze spalování (popel) musí být sbírán do uzavřeného zásobníku odolnému ohni. Kamna nesmí být nikdy zapnuta v případě plyných nebo výparů (např. při vysychání lepidla na linoleum, benzinové výpary apod.). Neskladujte poblíž kamen hořlavé materiály.

V průběhu spalování se uvolňuje tepelná energie, která způsobuje ohřívání povrchů, dvířek, madel, ovládacích prvků, skleněných povrchů, trubek a případně i čelní strany spotřebiče. **Předcházejte kontaktu s těmito prvky bez použití ochranných prostředků** (ochranné rukavice, ovladače).

Dbejte, aby děti byly s těmito riziky obeznámeny a udržujte je v bezpečné vzdálenosti, pokud je spotřebič v chodu. Pokud se používá nevhodné nebo příliš vlhké palivo, vzniká dehet (kreosot) v kouřovodu a riziko požáru.

4.1. ZÁSAH PŘI POŽÁRU

Pokud dojde k požáru v komínu nebo kouřovodu:

- Uzavřete dvířka násypky a popelníkové zásuvky.
- Uzavřete přívod okysličovacího vzduchu
- Uhaste za pomoci práškového nebo sněhového hasicího přístroje (práškový CO₂)
- Přivolejte ihned zásah hasičského sboru

NIKDY NEHASTE POŽÁR NÁRAZOVÝM PŘÍSUNEM VODY.

5. TECHNICKÝ POPIS

Kamna vyráběná společností La Nordica jsou určena pro vytápění obytných prostor v různých obdobích roku. Jako palivo využívají dřevěná polena. **Tento spotřebič využívá přerušované spalování.**

Krbová kamna jsou konstruována z pozinkovaných ocelových plechů, smaltované litiny a nebo dle verze z keramiky schopné přenášet teplo nebo z kameniny. Vnitřní strana ohniště je zhotovena z litinových segmentů, z nichž je zadní strana vyjmutelná. V této zadní straně jsou dutiny, které slouží k proudění předehřátého vzduchu uvnitř ohniště a následnému dohořívání, které zvyšuje topný výkon a snižuje emise spalin.

Uvnitř ohniště se nachází otočný snímatelný rošt.

Sklokeramická deska dvířek, zhotovená z jediného kusu (odolná do 700°C), umožňuje krásný pohled na žhavé plameny a zamezuje unikání jisker a spalin. Pod dvířky ohniště se nachází popelníková zásuvka s uzavíratelnými dvířky (**Obrázek 8 na straně 61 B**).

DOPLŇKY	POHRABÁČ	RUKAVICE
	STANDARDNĚ	STANDARDNĚ

K vytápění prostředí dochází:

- **prouděním** (cca 70%): průchod vzduchu přes dvojitý povrch kotle předává teplo do prostředí.
- **zářením** (cca 30%): přes panoramatické sklo a vnější teplé povrchy kamen je teplo vyzařováno do prostředí (Viz kapitola URČENÍ TOPNÉHO VÝKONU).

Kamarna jsou vybavena regulátory primárního a sekundárního vzduchu, kterými je nastavován průtok spalovacího vzduchu. **1A - Regulátor PRIMÁRNÍHO VZDUCHU (Obrázek 6 na straně 61).**

Tímto regulátorem umístěným dole vlevo se reguluje průchod vzduchu od popelníkové zásuvky a roštu směrem k palivu. Primární vzduch je nezbytný pro spalování. Popelníková zásuvka musí být pravidelně vyprazdňována, aby popel nemohl bránit primárnímu vzduchu v přístupu do spalovací komory. Za pomoci primárního vzduchu se též udržuje plamen v ohništi.

V průběhu spalování dřeva musí být regulátor primárního vzduchu jen mírně pootevřen, aby nedošlo k prudkému hoření a následnému přehřátí kamen. Pokud je páčka úplně vysunutá je regulátor otevřený, pokud je páčka úplně zasunutá je regulátor zavřený (viz odstavec CHOD KAMEN).

2A - Regulátor SEKUNDÁRNÍHO VZDUCHU (Obrázek 6 na straně 61).

Nad dvířky ohniště se nachází páčka ovládání sekundárního vzduchu.

I tento regulátor musí být otevřený (tedy v pozici vpravo), zejména při spalování dřeva, aby nespálený uhlík mohl projít druhotným spalováním (viz odstavec CHOD KAMEN).

Nastavení regulátorů pro dosažení optimálního jmenovitého tepelného výkonu je následující :

	Hodinová spotřeba Kg/h	PRIMÁRNÍ vzduch	SEKUNDÁRNÍ vzduch	TERCIÁRNÍ vzduch
ROSSELLA Plus	2.3	UZAVŘENO	OTEVŘENO	PŘEDNASTAVENÍ
ROSSELLA Plus Forno	2.3	UZAVŘENO	OTEVŘENO	PŘEDNASTAVENÍ
NICOLETTA	2.3	UZAVŘENO	OTEVŘENO	PŘEDNASTAVENÍ
NICOLETTA Trouba	2.3	UZAVŘENO	OTEVŘENO	PŘEDNASTAVENÍ
GISELLA	2.4	UZAVŘENO	OTEVŘENO	PŘEDNASTAVENÍ

6. KOUŘOVOD

Základní předpoklady pro správný chod spotřebiče:

- vnitřní průřez musí mít pokud možno tvar kruhu;
- musí být tepelně izolován a nepropustný, vyroben z vhodných materiálů odolných proti vysokým teplotám, spalinám a případně i kondenzátu;
- nesmí být v žádném místě zaškrben, mít vertikální sklon bez ohybů s úhlem větším než 45°;
- pokud se jedná o použitý kus, musí být dobře očištěný;
- musí být v souladu s technickými údaji uvedenými v návodu;

Pokud by kouřovod byl obdélníkového nebo čtvercového průřezu, musí být vnitřní hrany zakulaceny a min. poloměrem 20 mm. Při obdélníkovém řezu musí být max. poměr mezi stranami $\leq 1,5$.

Příliš malý průřez způsobuje snížení tahu. Doporučuje se minimální výška 4 m.

JE ZAKÁZÁNO používání pozinkované oceli, betonu nebo zdrsňených o pórovitých površích ve vnitřní části kamen z důvodu nesprávného chodu spotřebiče. Na **Obrázku 1 na straně 58** jsou uvedeny některé příklady jednotlivých řešení.

Minimální průřez musí být 4 dm² (například 20x20 cm) u spotřebičů, jejichž průměr odtahu je menší než 200 mm nebo 6,25 dm² (například 25x25 cm) jejichž průměr odtahu je větší než 200 mm.

Tah vznikající ve vašem kouřovodu musí být dostatečný, nikoliv příliš vysoký.

Příliš velký průřez kouřovodu může způsobovat průchod příliš velkého objemu a tím zvýšit nárok na topný výkon, čímž by mohl být spotřebiči nevhodný chod. Abyste tomu předešli, je třeba zúžit po celé délce kouřovod. Příliš malý průřez způsobuje snížení tahu.

POZOR: při výběru a napojování spotřebiče na kouřovod dbejte požadavků normy UNI10683. Kouřovod se musí nacházet v dostatečné vzdálenosti od hořlavých materiálů a paliva, případně chráněn izolací nebo clonou.

JE ZAKÁZÁNO přivádět do téhož potrubí nebo vedení jiné zdroje vzduchu. Je také zakázáno zřizovat na kouřovodu uzavíratelné či trvalé přívody za účelem napojení dalších spotřebičů (viz kapitola NAPOJENÍ KRBU NEBO OTEVŘENÉHO OHNIŠTĚ NA KOUŘOVOD).

6.1. Komín

Tah kouřovodu je dán také vhodnou konstrukcí a stavem komína.

Pokud je postaven svépomocí, je třeba aby jeho průřez na výstupu byl dvojnásobný než vnitřní řez kouřovodu (Obrázek 2 na straně 58).

Komín musí vždy přesahovat hřeben střechy, aby i v případě větru byl zajištěn odvod spalin (Obrázek 3 na straně). Komín musí splňovat následující požadavky:

- Musí mít stejný vnitřní průměr jako kouřovod.
- Musí mít na výstupu vnitřní užitný průměr, který je dvojnásobkem průměru kouřovodu.
- Musí být zkonstruován tak, aby bylo zabráněno průniku dešťové vody, sněhu nebo jiných těles do kouřovodu.
- Musí být snadno přístupný pro inspekce, údržbu a čištění.

6.2. NAPOJENÍ NA KOMÍN

Výrobky vybavené automatickým uzavíráním (typ 1) musí povinně pracovat z bezpečnostních důvodů pouze se zavřenými dvířky (s výjimkou přikládání a odstraňování popela).

Výrobky bez automatického uzavírání (typ 2) musí být napojeny na vlastní kouřovod. Chod při otevřených dvířkách je možný jen při dozoru.

Spojovací trubka na kouřovod musí být co nejkratší, rovná, horizontální nebo mírně nakloněná vzhůru a těsná. Napojení musí být zhotoveno stabilními a robustními trubkami, které plní veškeré platné zákony, předpisy a nařízení, nepropustně spojenými s kouřovodem.

Vnitřní průměr spojovací trubky musí odpovídat standardizovanému domácímu odvodu spalin (DIN 1298).

POZOR: při výběru a napojování spotřebiče na kouřovod dbejte požadavků normy UNI10683. Kouřovod se musí nacházet v dostatečné vzdálenosti od hořlavých materiálů a paliva, případně chráněn izolací nebo clonou. **Minimální bezpečná vzdálenost je 25 cm.**

Podtlak komína (TAH) musí být alespoň 12 Pa (1,2 mm vodního sloupce). Měření musí vždy probíhat při teplém spotřebiči (jmenovitý topný výkon). Pokud podtlak klesá pod 17 Pascalů je třeba jej redukovat instalací dodatečného regulátoru tahu (motýlkový ventil) na odvodu spalin nebo komínu v souladu s nařízeními příslušných norem.

Pro dobrý chod spotřebiče je zásadní, aby do místa kde je provozován, bylo přiváděno dostatečné množství čerstvého vzduchu nutného pro spalování (viz kapitola PŘÍVOD VZDUCHU DO MÍSTA INSTALACE V PRŮBĚHU SPALOVÁNÍ).

6.3. NAPOJENÍ KOUŘOVODU NA KRB NEBO OTEVŘENÉ OHNIŠTĚ

Spalinová cesta je část trubky, která spojuje výrobek s kouřovodem. Při jejím napojování musí být dodrženy následující jednoduché, ale velmi důležité principy:

- V žádném případě se nesmí použít jako spalinová cesta trubka o nižším průměru než objímka odtahového hrdla výrobku;
- Každý metr horizontálně položené spalinové cesty citelně redukuje účinnost odvodu spalin, která se musí proto kompenzovat zvýšením kouřovodu;
- Horizontální pasáž v každém případě nesmí být delší než 2 metry (UNI 10683);
- Každý ohyb spalinové cesty snižuje tah kouřovodu, který musí proto být kompenzován zvýšením;
- Norma UNI 10683 – ITALIA ukládá, aby kolena nebo jiné odbočky byly maximálně 2 včetně vstupu do kouřovodu.

V případě kde se předpokládá použití kouřovodu u krbu nebo otevřeného ohniště, je třeba hermeticky uzavřít odsavač pod vstupem spalinové cesty v pozici **A Obrázek 5 na straně 60**.

Pokud je kouřovod příliš rozměrný (např. 30x40 cm nebo 40x50 cm) je třeba do něj vložit trubku z nerezové oceli nejméně o průměru 200 mm viz pozice **B**, přitom je třeba dbát dobrého utěsnění meziprostoru mezi touto trubkou a kouřovodem pod komínem viz pozice **C**.

7. PŘÍVOD VZDUCHU DO MÍSTA INSTALACE V PRŮBĚHU SPALOVÁNÍ

Protože spotřebiče tohoto typu získávají spalovací vzduch z místa, kde se nachází je výslovně POVINNÉ, aby do tohoto místa byl přiváděn vzduch v dostatečném množství. V případě, kdy se v místnosti nachází perfektně utěsněná okna a dveře (domy s vysokou energetickou úsporou), je možné, že již není garantován dostatečný přívod vzduchu, což narušuje dostatečný odtah ze spotřebiče, tepelnou pohodu a obnáší bezpečnostní rizika. Je proto nezbytné zřídit přídatný přívod čerstvého vzduchu v blízkosti spotřebiče nebo specifický přívod spalovacího vzduchu ke spotřebiči z vnějšího prostoru či dobře větrané místnosti, **při čemž nelze použít kotelny ani garáže (ZAKÁZÁNO).**

DŮLEŽITÉ. Pro dobré okysličení a celkově lepší pocit se doporučuje odebírat vzduch přímo z vnějšího zdroje mimo dům. Aby toto bylo možné může být spotřebič napojen na vnější zdroj vzduchu za pomoci spojky (viz kapitola ROZMĚRY a **Obrázek 6 na straně 61**). Spojovací trubka musí být hladká o průměru nejméně 120 mm a musí mít maximální délku 3 m a nesmí na ní být více než 3 ohyby. Pokud je tento přívod zřízen je nutné, aby byl vybaven i ochranou před větrem.

Přívodu spalovacího vzduchu spotřebiče v místě instalace nesmí být v průběhu chodu výrobku nijak bráněno. Je zcela nezbytné, aby v prostorách kde jsou v chodu spotřebiče s přirozeným odtahem do komína, byl přiváděno množství vzduchu nezbytné pro spalování, což je až 20 (>11kW) m³/hod. Přirozená cirkulace vzduchu musí být zaručena pevnými přívody směrem do venkovního prostředí. Jejich velikost je stanovena příslušnou oborovou normou. Bližší informace si vyžádejte od vašeho kominíka. Tyto průduchy musí být kryty mřížkou a nesmí nikdy být zakryty. Odsavač par (digestoř) instalovaný v téže místnosti nebo v místnosti sousedící způsobuje v daném prostředí podtlak. Tento podtlak vede k vysávání spalin ze spotřebiče (hustý kouř, zápach) a je proto nutné zabezpečit větší přístup čerstvého vzduchu.

V nejhorším možném případě může odsavač par využívat kouřovod jako zdroj vzduchu a nasávat spaliny z daného prostředí a tímto způsobit závažné zdravotní důsledky.

8. PŘÍPUSTNÁ / NEPŘÍPUSTNÁ PALIVA

Přípustným palivem jsou dřevěná polena. Je třeba využívat výhradně suchá polena (obsah vody max. 20%). Najednou by se měla přiložit max. 2 nebo 3 polena. Kusy dřeva by měly mít max. délku cca 20-30 cm a obvod maximálně 30-35 cm.

Lisované dřevní brikety bez pryskyřice musí být používány se zvýšenou opatrností, aby se předešlo přehřátí, které by mohlo poškodit spotřebič vzhledem k tomu, že mají vyšší výhřevnost.

Dřevo používané jako palivo musí mít vlhkost nižší než 20% a musí být skladováno na suchém místě. Vlhké dřevo znesnadňuje zapálení, neboť je energeticky náročnější z důvodu vyařování vody. Vysoká vlhkost mimo to způsobuje snížení teploty, kondenzaci vody v ohništi a následně v komínu, což má za důsledek vyšší tvorbu sazí a tím zvyšování rizika požáru v komínu.

Čerstvé dřevo obsahuje 60% H₂O, a není proto pro spalování vhodné. Je třeba jej nejprve nechat vyschnout na větraném místě (nejlépe pod střešou) po dobu alespoň dvou let před jeho použitím.

NENÍ přípustné používání paliva pro spalování: uhlí, odřezky, stromová kůra, dřevotříska, vlhkého nebo lakovaného dřeva, plastový materiál. Nedodržení pokynů zneplatňuje záruku.

Papír a kartón se mohou používat jen pro zapálení.

Spalování odpadů je ZAKÁZÁNO z důvodu poškozování spotřebiče a kouřovodu i proto, že jde zdraví a životní prostředí škodlivý postup způsobující též pro okolí nepříjemný zápach.

Dřevo není pomalu hořícím palivem a není proto možné jím topit po celou noc.

Druh	kg/mc	kWh/kg Vlhkost 20%
Buk	750	4,0
Dub	900	4,2
Jilm	640	4,1
Topol	470	4,1
Modřín	660	4,4
Smrk	450	4,5
Borovice	550	4,4

* DŘEVO S VYSOKÝM OBSAHEM PRYSKYŘICÍ NENÍ VHODNÉ

POZOR: Dlouhodobé použití dřeva bohatého na aromatické oleje (např. eukalyptus, myrta apod.) degradaci (zvlhnutí) litinových komponent výrobku.

Technické údaje byly získány při používání bukové esence třídy "A1" dle normativu UNI EN ISO 17225-5 při vlhkosti nižší než 20%. Použití jiných esencí by mohlo vést k nutnosti specifických přenastavení a mohlo by vést k získání jiných výkonových parametrů.

9. ZAPÁLENÍ

DŮLEŽITÉ při prvním zapálení nevyhnutelně ucítíte nepříjemný zápach (je dán vysycháním použitých pojiv a ochranných nátěrů), který ale po krátké době zmizí. **V každém případě je nutné zajistit dobré odvětrání.** Při prvním zapalování doporučujeme použít menší množství paliva a postupně topný výkon spotřebiče zvyšovat.

Pro správné první zapálení ve spotřebiči opatřenému nátěry pro vysoké teploty, je třeba vědět následující:

- konstrukční materiály předmětného výrobku nejsou homogenní - jedná se koexistenci litiny a oceli.
- ani teplota, které je spotřebič vystaven není homogenní, podle zóny se pohybuje mezi 300 °C a 500 °C;
- v průběhu své životnosti prochází spotřebič cykly každodenními zapalování a vychladnutí a dále cykly intenzivního používání a naproti tomu úplné nečinnosti; to vše v závislosti na sezóně;
- aby mohl být spotřebič považovaný jako zaběhnutý, musí projít několika cykly zapálení, aby všechny použité materiály a barvy mohly řádně vytvrdnout;
- zejména zpočátku se bude vyskytovat silný zápach typický pro tepelně opracované kovy a nátěry. Tyto nátěry, přestože byly během výroby vypáleny při 250°C po dobu několika hodin, musí několikrát projít teplotou 350°C trvajícím několik hodin, aby došlo k dokonalému spojení s kovovými součástmi.

Je proto důležité dodržet tyto drobné postřehy při zapalování v nových kamnech:

1. Zajistíte velmi dobrý přísun vzduchu do prostředí, kde spotřebič pracuje.
2. Při prvních zapáleních nepřikládejte příliš mnoho paliva do spalovací komory (použijte cca polovinu oproti běžnému množství dle manuálu) a ponechte spotřebič v chodu po dobu alespoň 6-10 hodin a regulátory vzduchu uzavřenými více než návod pro běžný chod udává.
3. Tento postup opakujte alespoň 4-5 krát podle vašich možností.
4. Postupně používejte stále více dřeva (dbejte pokynů v návodu a nepřekračujte maximální množství) a udržujte dobu chodu co nejdéle. V této fázi se vyhněte krátkým cyklům zapálení-zhasnutí.
5. **Při prvních zapáleních dávejte pozor, aby se o spotřebič nic neopíralo, zejména o jeho lakované části.** Lakovaných součástí se v průběhu topení nedotýkejte.

6. Po zaběhnutí se váš spotřebič používá podobně jako auto, tj. je třeba se vyhnout prudkým zahřátím a nadměrnému zatížení. Pro zapálení používejte třísky s papírem nebo komerčně dostupné prostředky. **Je ZAKÁZÁNO používat tekuté zapalovací prostředky jako např. alkohol, benzín, naftu apod.**

Přívody vzduchu (primární a sekundární) musí zůstat otevřeny souběžně jen po krátkou dobu (případně je též dobré otevřít zapalovací prostor a povolit motýlkový ventil na odvodu spalin). Až se dřevo rozhoří a začne sálat, pomalu otevřete dvířka, aby se do místnosti nedostal kouř, uzavřete regulátor primárního vzduchu a spalování se řídí pomocí regulace sekundárního vzduchu dle pokynů kapitoly TECHNICKÝ POPIS.

V průběhu této fáze neponechejte nikdy ohniště bez dozoru.

Nikdy nepřetěžujte spotřebič (používejte údaje z tabulky technických údajů - max. množství použitelného paliva / hodinová spotřeba). Příliš mnoho paliva a příliš mnoho spalovacího vzduchu mohou vést k přehřátí a tím i poškození spotřebiče. Záruka se nevztahuje na škody způsobené přehřátím spotřebiče. Nikdy nezapalujte v kamnech, pokud je v místnosti hořlavý plyn.

9.1. ZAPÁLENÍ NA NÍZKÝCH EMISÍCH

Spalování bez vzniku kouře je metodou, která výrazně redukuje škodlivé emise. Dřevo hoří postupně od shora dolů; spalování tak postupuje pomalu a řízeným způsobem. Spalovací plyny postupně procházejí různými teplotami plamene a téměř úplně vyhoří.

Vložte do topeniště špalíky dřeva, do vzdálenosti tak jak je ukázáno na Obrázku 7 na straně 61. Do spodní části položte silnější polena a menší nahoru nebo vertikálně v případě vysokého a úzkého ohniště. Zapalovací přípravek položte na hromadu a podpalovací třísky položte kolmo na hromádku dřeva.

Zapalovací přípravek. Tento nástroj pro zapalování nahrazuje stejný zhotovený z kartónu nebo papíru.

Připravte si 4 polínka o délce 20 cm a řezu 3 x 3 cm **Viz Obrázek 7 na straně 61.** Tato čtyři polínka položte na sebe příčně na hromadu dřeva, uprostřed položte zapalovací přípravek s například dřevěnou vlnou nebo hoblinami. Jediná sirka je dostatečná pro zapálení. Je možné též použít tenčích polínek: v takovém případě jich bude potřeba větší množství. Mějte otevřený ventil odvodu spalin a regulátor přívodu spalovacího vzduchu.

Po rozhoření ohně, ponechte regulátor spalovacího vzduchu v zobrazené poloze:

Palivo

	PRIMÁRNÍ vzduch	SEKUNDÁRNÍ vzduch	TERCIÁRNÍ vzduch
Dřevo	ZAVŘENO	1/2 OTEVŘENO	PŘEDNASTAVENÍ

DŮLEŽITÉ:

- nepřikládejte další dřevo mezi jedním a druhým úplným doplněním;
- nezapadněte oheň uzavřením přívodu vzduchu;
- pravidelná péče kominika redukuje emise drobného polétavého prachu.
- **Tyto pokyny vydal institut ENERZIA Legno SVIZZERA www.energia-legno.ch**

10. BĚŽNÁ ČINNOST

Po uvedení regulátorů vzduchu do správné polohy, vložte hodinové množství dřeva a zamezte přeplnění, aby nedošlo k nesprávnému chodu a poškození (dle pokynů uvedených v kapitole TECHNICKÝ POPIS). **Je třeba používat spotřebič s uzavřenými dvířky, aby se předešlo přehřátí (efekt výhně). Přehlížení tohoto pravidla zneplatňuje záruku na výrobek.**

Spotřebič s automatickým uzavíráním dveří (typ 1) musí povinně z bezpečnostních důvodů pracovat jen se zavřenými dvířky (výjimkou je přikládání a odběr popela).

Spotřebiče bez automatického uzavírání (typ 2) musí být napojeny na vlastní kouřovod. Chod s otevřenými dveřmi je povolen jen pod dozorem.

DŮLEŽITÉ: Z bezpečnostních důvodů mohou být dvířka ohniště otevřená jen v průběhu přikládání. Ohniště musí zůstat v průběhu běžného chodu i během odstávky zavřené.

Regulátory vzduchu je řízen výdej tepla z ohniště. Jejich nastavení tedy závisí na potřebě tepla. Nejlepšího spalování (s minimálními emisemi) je dosaženo, když po naložení palivem prochází většina vzduchu přes regulátor sekundárního vzduchu.

Nikdy nepřetěžujte spotřebič. Příliš mnoho paliva a příliš mnoho vzduchu mohou způsobit přehřátí a poškození kamen, zejména by mohla popraskat spodní část čelní strany kamen. **Škody způsobené přehřátím nejsou kryty zárukou.** Je proto nutné používat spotřebič vždy se zavřenými dvířky a předejít tím nadměrnému přehřátí (výhni). Nastavení regulátorů pro dosažení jmenovitého tepelného výkonu při podtlaku kominu 12 Pa (1,2 mm sloupce vody) je následující: viz kapitola TECHNICKÝ POPIS. **Tento spotřebič využívá přerušované spalování**

Kromě nastavení přívodu spalovacího vzduchu je intenzita spalování je podmíněna i tahem komína. Dobrý tah komína vyžaduje menší množství spalovacího vzduchu, zatímco špatný tah vyžaduje dodatečný přívod vzduchu.

Pro ověření správného chodu komína zkontrolujte, jestli je kouř čirý. Pokud je bílý, znamená to, že spotřebič není nastaven správně nebo že je dřevo vlhké, pokud je šedý nebo černý znamená to nedostatečné spalování (je třeba přidat na sekundárním vzduchu).

POZOR: Po přiložení paliva do ohniště kde nejsou plameny se může projevit zvýšené zakouření.

V takovém případě by mohla vzniknout výbušná směs plynu a vzduchu, která by v extrémním případě mohla explodovat. Z bezpečnostních důvodů proto doporučujeme provést nové zapálení za pomoci třisek.

10.1. POUŽÍVÁNÍ TROUBY (pokud je instalována)

Díky regulaci spalovacího vzduchu je možné dobře ovládat teplotu v troubě. Dostatečný tah komína a čistá spalinná cesta, které umožňují průchod horkých spalin okolo trouby, jsou zásadními podmínkami pro přípravu pokrmů.

Pánev a rošt mohou být v troubě umístěny v různých úrovních.

Vysoké dorty a pečeně se připravují ve spodní části trouby. Nižší dorty a pečivo se vkládá do střední části. Horní část trouby se může použít pro ohřívání jídel (viz. kapitola Technický popis - DOPLŇKY).

Pokud se připravují velmi vlhká jídla, ovocné dorty nebo jen samotné ovoce vzniká samozřejmě kondenzát.

V průběhu pečení dochází k odpařování vody, která se ukládá v horní nebo bočních částech dvířek a vytváří kapky kondenzátu. Jedná se fyzikální fenomén.

Krátkodobým a opatrným otevřením dvířek (jednou nebo dvakrát nebo i vícekrát pokud je příprava dlouhá) se odvětrá pára z trouby a výrazně se sníží tvorba kondenzátu.

10.2. CHOD V PŘECHODNÉM OBDOBÍ

Během přechodného období, což je roční doba, kdy venkovní teploty jsou stále poměrně vysoké, nebo v případě nečekaného nárůstu venkovní teploty, mohou vznikat problémy s kouřovodem, protože nejsou kompletně odvedeny spaliny. Plyn není odváděn úplně (silný zápach plynu).

V tomto případě častěji proklepejte rošt a zvýšte přívod vzduchu do spalovací komory. Přiložte malé množství paliva a nechte ho rychle shořet (měly by se vytvořit plameny). Tím by se měl stabilizovat tah kouřovodu. Zkontrolujte také jestli jsou všechny otvory a těsnost spojů. Pokud si nejste naprosto jisti spotřebič nepoužívejte.

11. ÚDRŽBA A NEZBYTNÁ PÉČE

Kontrolujte a očistěte alespoň jednou za rok přívod vnějšího vzduchu. Komín musí pravidelně udržován specializovaným kominíkem. Nechte si svým profesionálním kominíkem zkontrolovat nastavení instalovaného spotřebiče, jeho napojení a provzdušnění. **DŮLEŽITÉ: ÚDRŽBA SE ZÁSADNĚ PROVÁDÍ NA STUDENÉM VÝROBKU** Je třeba používat výhradně autorizovaných náhradních dílů nebo dílů nabízených společností NORDICA S.p.A. V případě potřeby se prosím obraťte na vašeho prodejce. **SPOTŘEBIČ NESMÍ BÝT NIJAK UPRAVOVÁN**

11.1. ČIŠTĚNÍ SKLA

Pomocí vstupu sekundárního vzduchu je redukována usazování nečistot na skle dvířek ohniště. Jejich usazování ale při spalování tuhých paliv (např. vlhkého dřeva) není možné zcela odstranit, což nemůže být považováno za vadu spotřebiče.

DŮLEŽITÉ čištění panoramatického skla musí probíhat jen pokud je spotřebič studený, aby nedošlo k explozi. Pro čištění se mohou používat specifické produkty nebo též jen koule z nevlhčeného novinového papíru (nekřídovaného). **V každém případě nepoužívejte hadry, drsné předměty ani chemicky agresivní látky.**

Správný způsob zapálení v kamnech, vhodné množství a typ paliva, dobré nastavení regulace sekundárního vzduchu, dostatečný tah komína a přítomnost spalovacího vzduchu jsou nezbytné nejen pro optimální chod spotřebiče, ale i pro udržení čistého skla.

PRASKNUTÍ SKLA: skla jsou vyrobeny ze sklokeramiky a jsou odolná proti teplotám až do 750°C, přičemž nebývají vystavena teplotním šokům. K prasknutí může dojít jen mechanickým poškozením (prudkým nárazem, bouchnutím dvířky apod.). Jejich výměna nemůže být součástí záruky.

11.2. ČIŠTĚNÍ POPELNÍKOVÉ ZÁSUVKY

Všechny výrobky jsou vybaveny roštem ohniště a popelníkovou zásuvkou Obrázek 8 na straně 61. Doporučujeme pravidelné vyprazdňování popelníkové zásuvky, aby nedošlo k jejímu přeplnění a tím k přehřívání roštu. Dále doporučujeme ponechávat v zásuvce vždy 3-4 cm popela.

POZOR: ze zásuvky vyneseny popel je třeba uchovávat v uzavřené nádobě odolné ohni. Tato nádoba musí být umístěna na nehořlavé podložce, v bezpečné vzdálenosti od hořlavých materiálů a to až do vyhasnutí a vychladnutí popela.

11.3. ČIŠTĚNÍ KOUŘOVODU

Správný způsob zapálení v kamnech, vhodné množství a typ paliva, dobré nastavení regulace sekundárního vzduchu, dostatečný tah komína a přítomnost spalovacího vzduchu jsou nezbytné nejen pro optimální chod spotřebiče, ale i pro udržení čistého skla.

Alespoň jednou za rok se doporučuje provést kompletní očistu a pokud by to bylo nutné z důvodu nízkého výkonu, je třeba čistit kouřovod častěji. Nadměrné usazování dehtu (kreosotu) může způsobit problémy při odvodu spalin a požár v kouřovodu. **Čištění se zásadně provádí na vychladlém spotřebiči.** Tato činnost by měla být prováděna kominíkem, který by měl souběžně provést inspekci spalinové cesty.

V průběhu čištění je třeba ze spotřebiče vyjmout nádobu na popel, rošt a deflektor spalin, aby mohly saze volně odpadnout. Deflektory jsou lehce vyjmutelné z jejich usazení a nejsou spojeny s kamny žádnými šrouby. Po dokončení čištění je třeba je nasadit zpět do původního místa (**Obrázek 9 na straně 61**).

POZOR: Chybějící deflektor spalin způsobí silný podtlak a velmi rychlé spalování, nadměrnou spotřebu dřeva a důsledku přehřátí spotřebiče.

11.4. LETNÍ Odstávka

Po vyčištění ohniště, komína a kouřovodu, po odstranění veškerého popela a zbytků po spalování je dobré uzavřít všechny dvířka a regulátory. V případě že je spotřebič odpojován od komína, je dobré utěsnit odvodní otvor.

Doporučujeme provést čištění kouřovodu alespoň jednou ročně a přitom stav těsnění, které pokud by nebyly v perfektním stavu, tj. naprosto přilnuté ke kamnům, nemohou garantovat dobrý chod spotřebiče. Pokud by to bylo nezbytné, vyměňte je.

Pokud je místnost, kde je spotřebič provozován vlhká, použijte absorpční soli uvnitř ohniště.

Litinové části můžete ošetřit bezbarvou vazelinou, aby se v čase uchoval jejich vzhled.

11.5. MAJOLIKY (pokud existují)

Majoliky společnosti **La NORDICA S.p.A.** jsou vyráběny řemeslně a proto se v nich nachází malé dutiny, prasklinky a drobné barevné odchylky. Tato charakteristika je dokladem jejich jedinečnosti.

Smalt a majolika vytvářejí z důvodu nestejně dilatace drobné praskliny (pukliny), které je činí velmi autentickými.

Při čištění majolik se doporučuje používat suchý a měkký hadřík; **pokud používáte jakýkoliv detergent nebo tekutiny, způsobíte vlivem kapaliny trvalý průsak do puklin, čímž dojde k jejich trvalému zvyraznění.**

11.6. KAMENINOVÉ ČÁSTI (pokud existují)

Kamenina se čistí jemným smirkovým papírem a smirkovou houbou. **NEPOUŽÍVEJTE** jakýkoliv detergent nebo tekutinu.

11.7. LAKOVANÉ ČÁSTI

Po letech činnosti dochází ke změnám na barvě lakovaných částí, což je standardní efekt. Je způsoben vystavováním spotřebiče vysokým teplotám a přirozenému stárnutí barvy v čase.

UPOZORNĚNÍ: před případnou aplikací nové barvy, je třeba očistit a odstranit zbytky starého laku na zamýšleném povrchu.

11.8. SMALTOVANÉ VÝROBKY (pokud existují)

Pro čištění smaltovaných částí používejte vlažnou mýdlovou vodu nebo neutrální detergent **NEPOUŽÍVEJTE** abrasivní nebo chemicky agresivní látky. **Po vyčištění NENECHÁVEJTE** vodu nebo detergent samovolně vysychat, ale ihned ji vytřete.

NEPOUŽÍVEJTE smirkový papír nebo kovový kartáč.

11.9. CHROMOVANÉ ČÁSTI (pokud existují)

Pokud pochromované části změní z důvodu přehřátí barvu na modravou, je možné je běžnými čistícími prostředky uvést do původního stavu.

11.10. LITINOVÉ SEGMENTY (pokud jsou namontovány)

Litinové segmenty by měly být pravidelně čistěny smirkovým papírem s hrubostí zrna 150 Tento postup NEPOUŽÍVEJTE pro smaltované části.

DŮLEŽITÉ: pro zabránění tvorby rzi NEPONECHÁVEJTE hrnce a pánve ve vychladlé troubě. Tento zvyk povede k tvorbě rezových šmouh, které nejsou estetické a jdou velmi nelehko odstranit !

11.11. ÚDRŽBA TROUBY (pokud je instalována)

Pro zamezení koroze se doporučuje:

- Odvětrejte troubu, aby se snížila tvorba kondenzátu, krátkým otevřením dvířek (1 nebo 2 krát nebo i vícekrát, pokud se jedná vlhčí pokrmy nebo potraviny s delší tepelnou úpravou);
- Vyjměte jídlo z trouby po dokončení jeho tepelné úpravy. Pokud ponecháte jídlo uvnitř trouby při teplotě nižší než 150°C, dojde k tvorbě kondenzátu; - Po dokončení pečení. Ponechte dvířka trouby pootevřená a utřete eventuální kondenzát;
- V případě, že v troubě bude vlhkost doporučujeme ošetřit neutrální vazelinou vnitřní část litinových dveří.
- Ošetření litinových dveří neutrální vazelinou opakujte každých 3-6 měsíců podle četnosti používání trouby;
- Pokud již došlo k zrezivění vnitřní strany litinových dveří, rez odstraňte použitím abrazivních přípravků a litinový povrch poté natřete neutrální vazelinou.

Aby byla zaručena nezávadnost potravin připravovaných v troubě, nebyla vnitřní strana litinových dveří nijak ošetřena.

12. URČENÍ TEPELNÉHO VÝKONU

Neexistuje univerzální pravidlo pro výpočet správného topného výkonu. Tento výkon je odvislý od kubatury prostoru k vytápění, významně ho ale ovlivňuje zateplení budovy. Průměrně bude třeba pro vytopení vhodně zateplené místnosti topného výkonu **30 kcal/h na m³** (při vnější teplotě 0 °C).

Vzhledem k tomu, že **1 kW odpovídá 860 kcal/h**, můžeme počítat s hodnotou **35 W/m³**.

Za předpokladu, že je třeba vytopit místnost o 150 m³ (10 x 6 x 2,5 m) v zatepleném domě, bude třeba 150 m³ x 35 W/m³ = 5250 W neboli 5,25 kW. Jako primární zdroj tepla bude dostatečný spotřebič o výkonu 8 kW.

Palivo	Jednotka	Orientační hodnoty paliv		Potřebné množství v poměru k 1 kg suchého dřeva
		kcal/h	kW	
Suché dřevo (15% vlhkost)	kg	3600	4.2	1,00
Vlhké dřevo (50% vlhkost)	kg	1850	2.2	1,95
Dřevní brikety	kg	4000	5.0	0,84
Pilinné brikety	kg	4800	5.6	0,75
Běžný antracit	kg	7700	8.9	0,47
Uhlí	kg	6780	7.9	0,53
Plyn	m ³	7800	9.1	0,46
Nafta	L	8500	9.9	0,42
Elektrický proud	kW/h	860	1.0	4,19

ZÁRUČNÍ PODMÍNKY

1. Výrobky společnosti Nordica S.p.A. jsou kryty zárukou v rámci zemí EU po 24 měsících od dne zakoupení. Nákup musí být doložen daňovým dokladem vydaným prodejcem (účtenka, faktura nebo dodací list), který identifikuje zakoupený produkt a datum nákupu a/nebo předání.

POZOR: Tato běžná záruka nenahrazuje záruku garantovanou evropskou legislativou pro ochranu spotřebitele.

Za běžnou zárukou se považuje záruka omezená na italské území a území Evropské unie, které jsou pokryta sítí autorizovaných servisních míst (viz. webové stránky www.lanordica-extraflame.com)

Dále je třeba vzít v potaz, že záruka je teritoriálně omezena na stát bydliště a/nebo sídla spotřebitele a tedy i místo bydliště a/nebo sídla prodejce výrobku La Nordica S.p.A.

Tato pravidla se neuplatňují při nákupu výrobku v rámci obchodních aktivit, podnikání nebo profesním využití. V těchto případech je záruka na výrobek limitována na dobu 12ti měsíců od data nákupu.

ZÁRUKA PRO EVROPU

Pokyny pro případ nesprávného chodu spotřebiče:

Projděte si podrobně návod k obsluze a ujistěte se, že problém nemůže být vyřešen uvedením spotřebiče do správného nastavení. Zjistěte, jestli závada patří do seznamu problémů krytých zárukou, v případě že ne jdou náklady na zákrok plně na vrub spotřebitele. Vyžádejte si zákrok Servisního centra nebo adresu vašeho autorizovaného technika, kterou vám poskytne prodejce. Vždy přítom udejte: povahu závady, model vašeho spotřebiče, úplnou adresu a číslo vašeho telefonu.

U závady na shodě která se projeví během prvních šesti měsíců od zakoupení spotřebiče, má spotřebitel právo na bezplatnou opravu závady.

Od sedmého do dvacátého čtvrtého měsíce, pokud dojde k vadě oproti shodě, nese spotřebitel náklady na telefonní hovor a prodejce nese náklady na práce a případné náhradní díly.

2. Pokud závada byla způsobena vnějšími příčinami a/nebo jevy jako například a nejen: nedostatečný výkon systému, nesprávná montáž a/nebo údržba, práce provedené personálem postrádajícím autorizaci předepsanou zákony v dané zemi spotřebitele, nečinností, nekompetentním používáním a chybnou údržbou spotřebitelem vzhledem k obsahu uživatelského návodu spotřebiče, který tvoří nedílnou součást prodejní dokumentace, záruka zaniká.

Dále nejsou touto zárukou na závady výrobku kryty poškození s výjimkou vad pocházejících již z výroby. Stejným způsobem jsou ze záruky vyloučeny vady způsobené nesprávným chodem kouřovodu, nebo jeho chybným předpisům dané země neodpovídajícím nastavením, taktéž závady způsobené nedostatečnou péčí, náhodným poškozením, rozbitím a/nebo poškozením při přepravě (podřepení, škrábance apod.), opravy provedené neautorizovaným personálem a další vady vzniklé chybným postupem spotřebitele při řešení problému.

Následující spotřební materiál se záruka nevztahuje: těsnění, keramické a tvrzené sklo, litinové díly a litinové rošty, žáruvzdorné materiály (např. Nordiker aj.), lakované, chromované nebo zlacené díly, majoliky, madla, ohniště a jeho komponenty. U produktů řady Idro je ze záruky vyňat tepelný výměník pokud, není zřízen vhodný protikondenzační okruh, který by garantoval teplotu zpátečky alespoň 55°C. Obecně jsou ze záruky vyňaty všechny vnější komponenty, které spotřebitel může přímo používat v průběhu používání a/nebo údržby nebo ty, které jsou předmětem každodenního opotřebení a/nebo tvorby rzi a usazování sedimentu z důvodu používání agresivních detergentů. V případě zjištění nehlášených závad při kontrole autorizovaným technikem bude celý zákrok na účet spotřebitele.

3. Pokud by nebyla možná oprava spotřebiče nebo jeho části, je třeba jej vyměnit, čímž se nemění doba a podmínky záruky vzniklé v době zakoupení spotřebiče/součástí.

4. Společnost Nordica S.p.A. odmítá jakoukoliv odpovědnost za eventuální škody, které by mohly přímo či nepřímo vzniknout osobám či majetku v důsledku nedbání předpisů uvedených v návodu týkajících se montáže, spuštění, používání a údržby spotřebiče. Návod lze též stáhnout z webových stránek.

5. Záruka se nevztahuje na zákrok nutný k nastavení a/nebo regulace spotřebiče z důvodu charakteristiky paliva apod.

6. Pokud by byl spotřebič opraven v jednom z Asistenčních technických center označených společností Nordica S.p.A a v případě výměny spotřebiče, je přeprava zdarma. Pokud je technik schopen opravit spotřebič v místě bydliště, ale uživatel by to odmítl, je přeprava do opravy a zpět na účet spotřebitele.

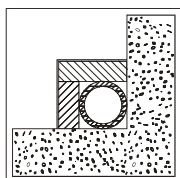
7. Po uplynutí lhůty 24 měsíců od zakoupení záruční doba končí a náklady na opravy jdou kompletně na účet spotřebitele.

8. V případě sporů je kompetentní rozhodčí orgán určen dle sídla společnosti Nordica S.p.A. - (Vicenza-Italia)

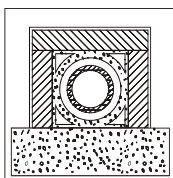
DALŠÍ UPOZORNĚNÍ

- Vždy používejte výhradně výrobcem doporučené palivo. Spotřebič nesmí být používán pro spalování odpadu.
- Nepoužívejte spotřebič jako podložku a nestoupejte na něj.
- Nepokládejte na spotřebič prádlo a nepoužívejte je k sušení. Případné věšáky na sušení prádla musí být umístěny do vhodné vzdálenosti od spotřebiče. Nebezpečí požáru nebo poškození opláštění.
- Veškerá odpovědnost za nevhodné použití je zcela na uživateli a zprošťuje výrobce jakékoliv občanskoprávní nebo trestní zodpovědnosti.
- Jakékoliv svévolné zásahy a neautorizované výměny dílů spotřebiče za neoriginální může ohrozit uživatele a zbavuje též výrobce jakékoliv občanskoprávní nebo trestní zodpovědnosti.
- Větší část povrchů výrobků je velmi horká (dveře, madlo, sklo, trubky odvodu spalin apod.). Je třeba proto zamezit kontaktu s nimi bez adekvátních ochranných prostředků jako jsou rukavice a jiné prostředky proti horkým součástem.
- Je zakázáno používat spotřebič při otevřených dvířkách nebo s rozbitým sklem.
- Elektroinstalace spotřebiče musí být napojena na účinný systém uzemnění.
- Spotřebič při nesprávném chodu ihned zhasněte.
- Spotřebič neumývejte vodou. Voda by mohla proniknout dovnitř do spotřebiče a poškodit jeho elektroizolaci a následně způsobit probíjení.
- Instalace spotřebiče v rozporu s platnými předpisy zneplatňuje záruku stejně jako nesprávné používání a nedostatečná údržba předepsaná výrobcem.

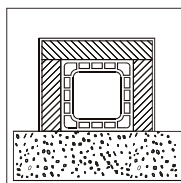
1



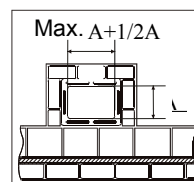
1



2



3



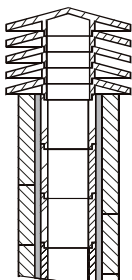
4

- | | |
|-----------|---|
| 1* | Ocelový kouřovod s dvojitou izolovanou komorou z materiálu odolného do 400°C - 100% účinnost. |
| 2* | Kouřovod a dvojitá žáruvzdorná komora s vnějším pláštěm z lehčeného betonu - 100% účinnost. |
| 3* | Klasický kamnářský kouřovod s obdélníkovým průřezem a meziprostory - 80 % dobrá účinnost. |
| 4 | Nepoužívejte kouřovody o obdélníkovém průřezu ale s jiným poměrem stran, než je zobrazeno na schématu - 40% průměr. účinnost. |

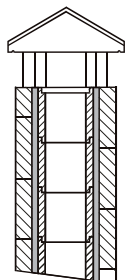
* - Materiale shodný s požadavky norem a zákonů.

y.

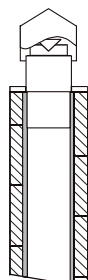
2



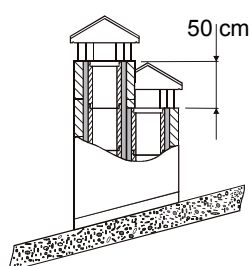
1



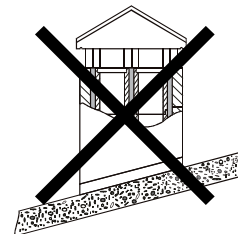
2



3

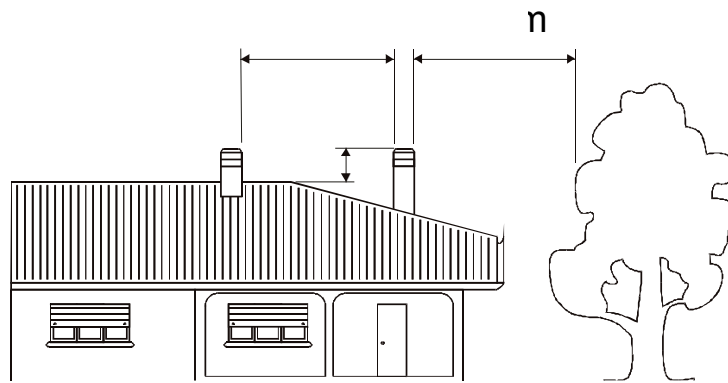


4



- | | |
|----------|--|
| 1 | Průmyslově vyrobený komín z prefabrikovaných dílců, umožňuje výborný odvod spalin. |
| 2 | Komín stavěný na míru (řemeslně) - je nutné, aby měl průměr alespoň dvojnásobný oproti průměru kouřovodu (optimálně 2,5 x) |
| 3 | Komín pro kouřovod z oceli s vnitřním kuželovitým deflektorem. |
| 4 | V případě dvou kouřovodů vedle sebe je třeba, aby jeden komín převyšoval druhý alespoň o 50 cm, aby se zamezilo přenosu tlaku mezi nimi. |

3



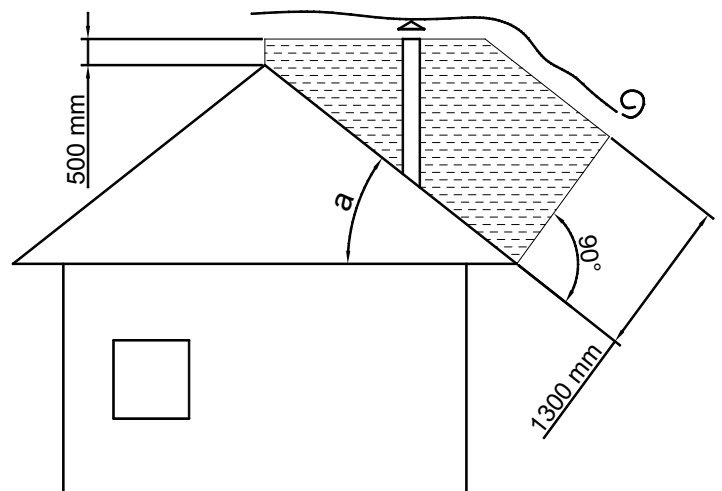
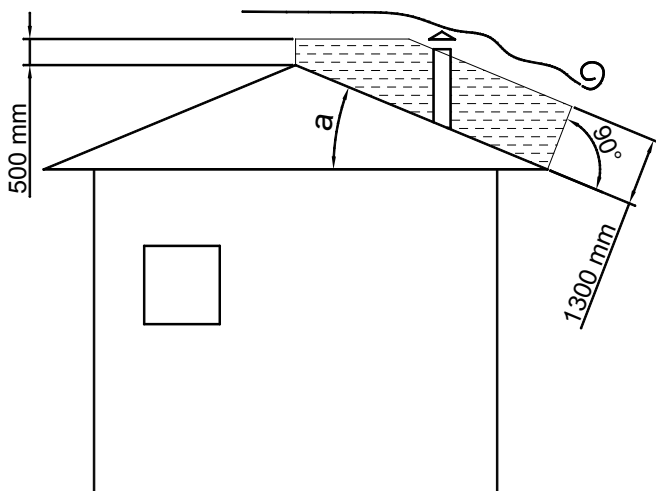
5

5

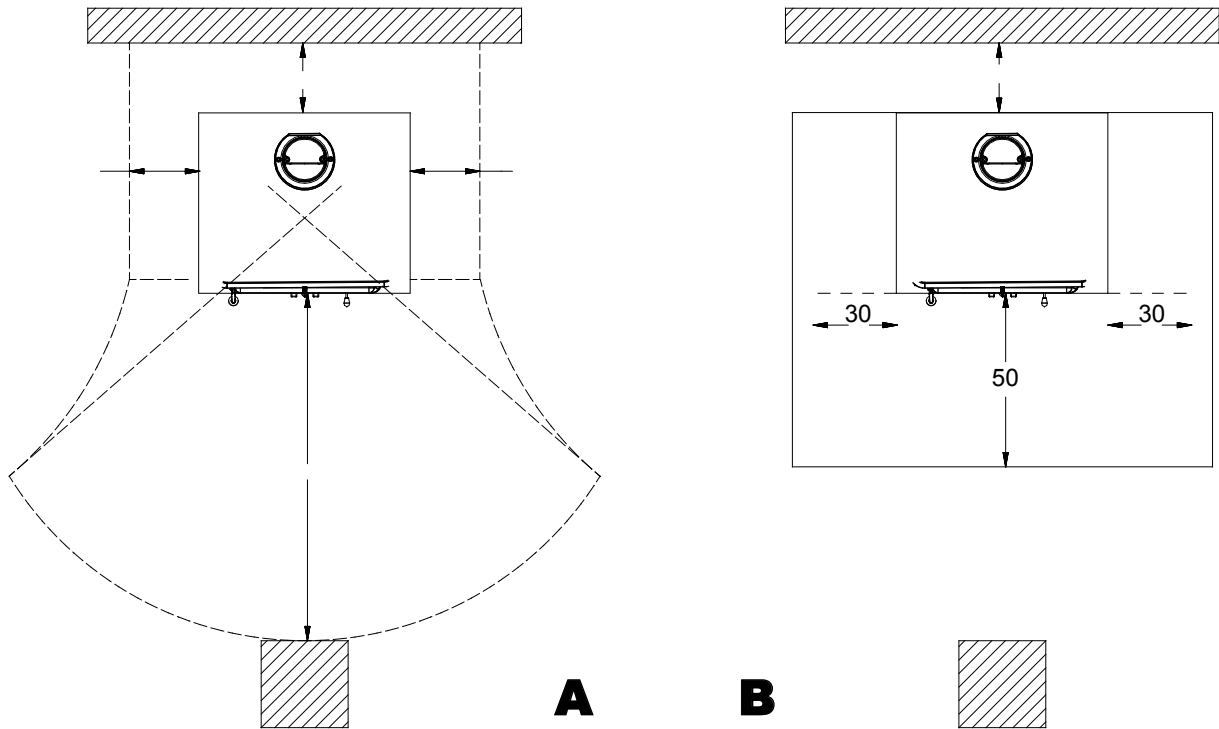
Komínu nesmí nic bránit v zóně do 10 m od zdi nebo stromů. Pokud se v této zóně nachází překážka, je třeba jej zvednout o 1 m nad ni. Komín musí přesahovat hřeben střechy alespoň o 1 m.

KOMÍNY - VZDÁLENOSTI A UMÍSTĚNÍ DLE UNI 10683

Sklon střechy



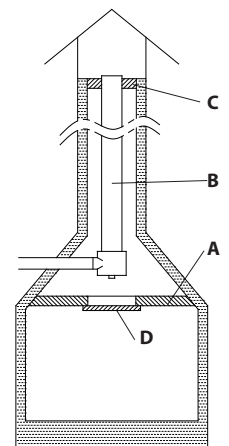
4



Všechny bezpečnostní vzdálenosti (v cm) jsou uvedeny na technickém štítku výrobku a NENÍ možné tyto hodnoty porušovat. (Viz **PROHLÁŠENÍ O VÝKONECH - INFORMACE K CE ZNAČENÍ**).

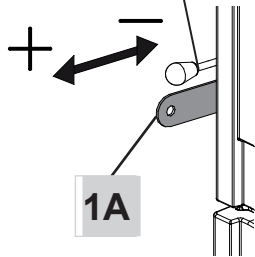
5

A	Hemetický uzávěr	Hermetic closure	Hermetischer Verschluss	Fermeture hermetique	Cierre hermético
B	Nerezová ocel	Stainless steel	Stainless steel	Acier Inox	Acero inoxidable
C	Ucpávka	Plugging	Abdichtung	Tamponnement	Tampón
D	Inspekční dvířka	Inspection hatch	Inspektionsklappe	Porte inspection	Portezuela de inspección

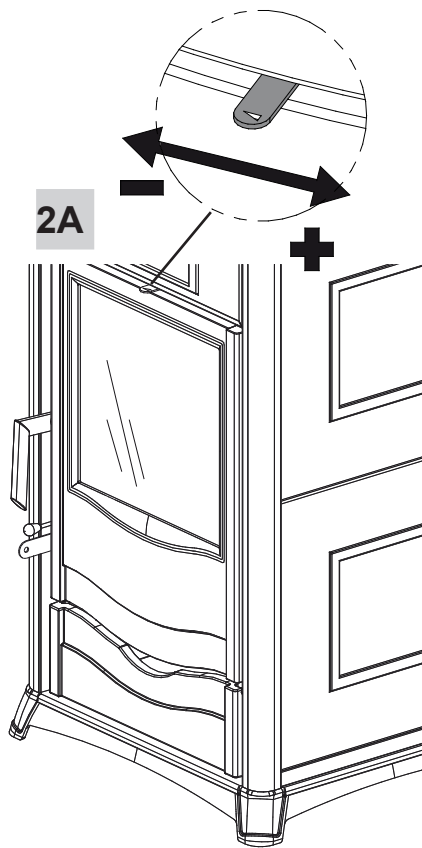


6

PÁČKA
PROTŘEPÁNÍ
ROŠTU



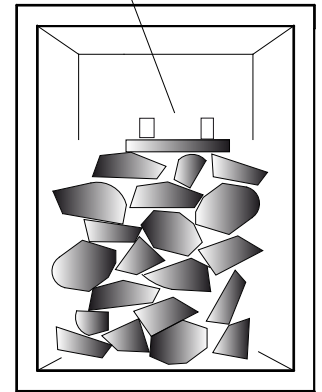
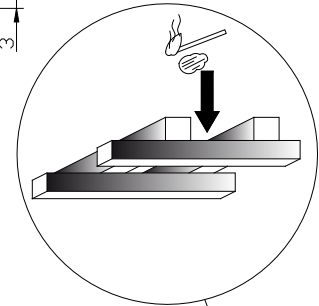
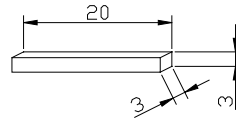
1A



2A

7

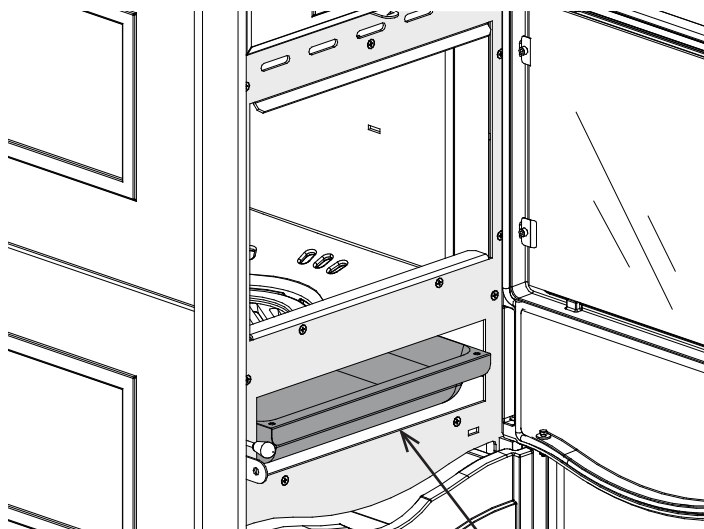
PŘÍPRAVEK PRO
ZAPÁLENÍ



2A - On

1A - Off

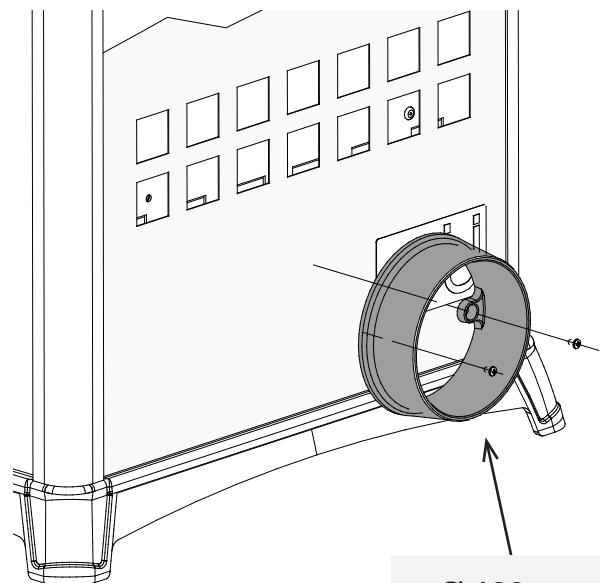
8



POPELNÍKOVÁ
ZÁSUVKA

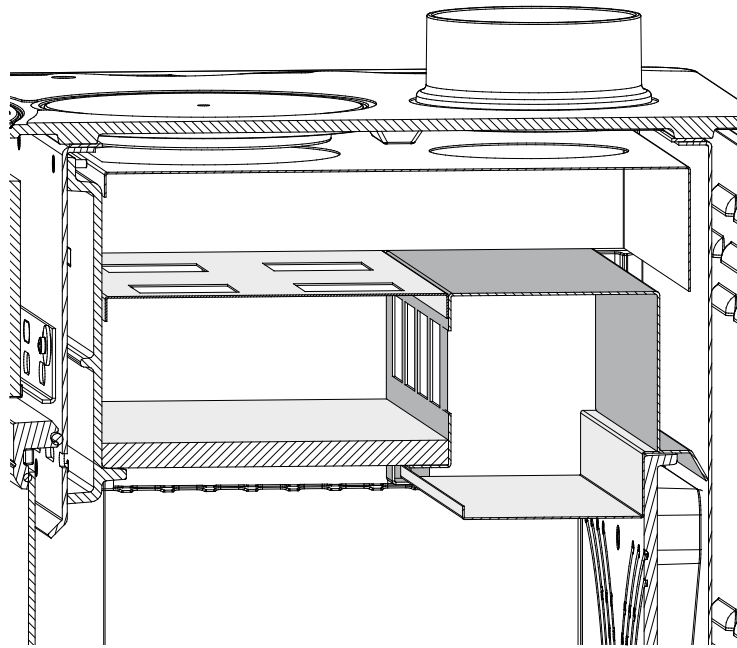
B

9



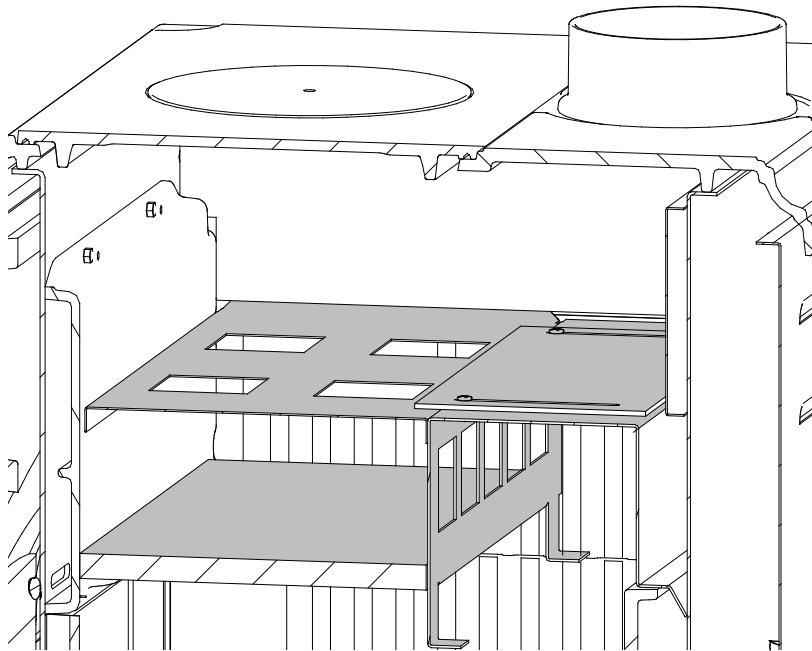
Ø 120mm
DOPLNĚK

10



ROS SELLA Plus / NICOLETTA

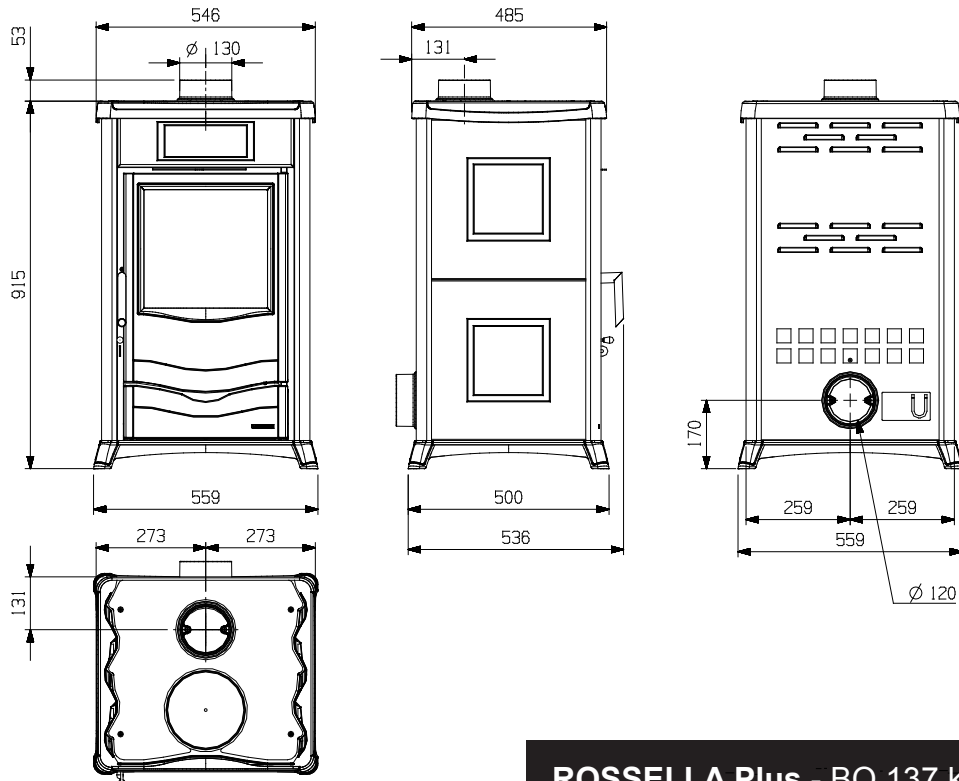
DEFLEKTOR SPALIN



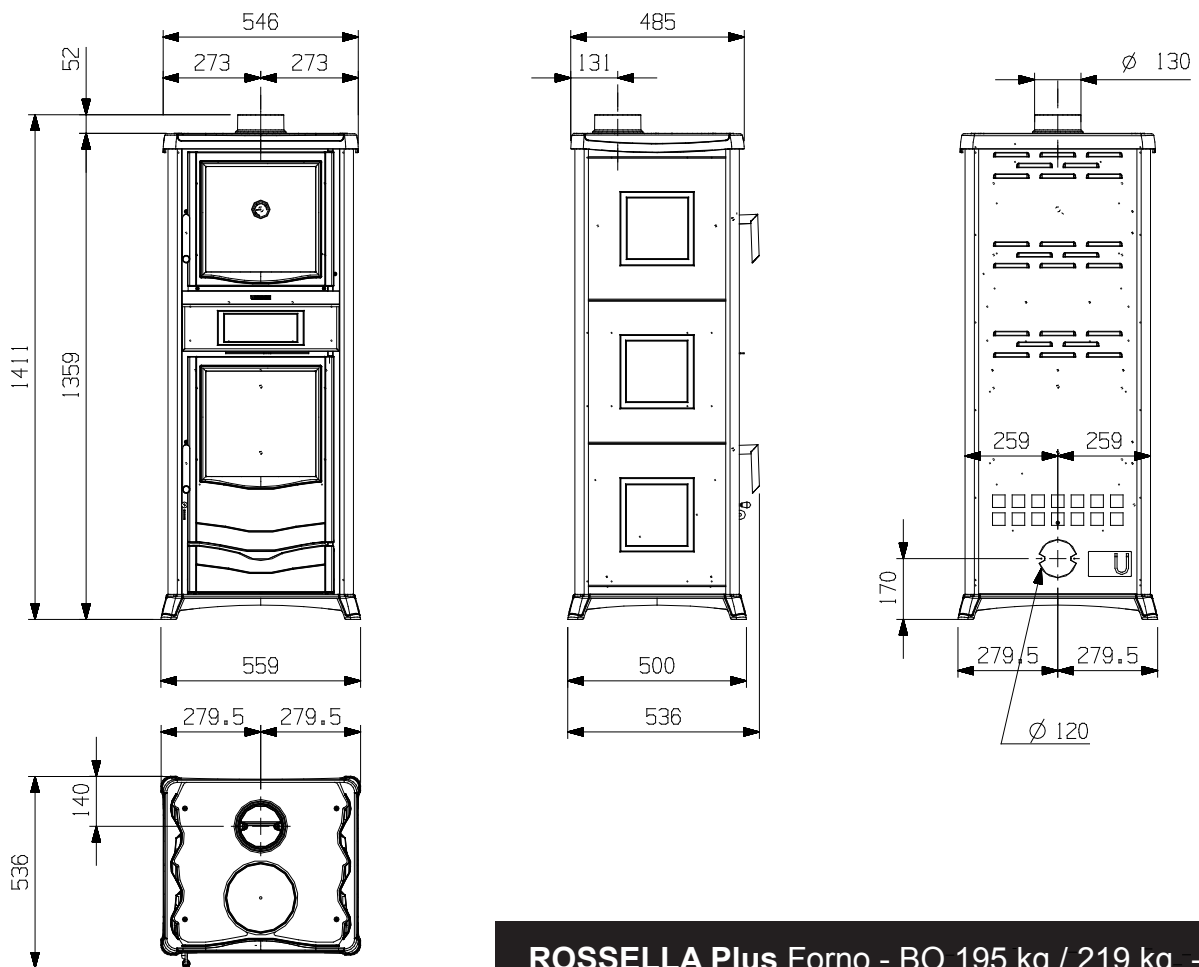
GISELLA

14.

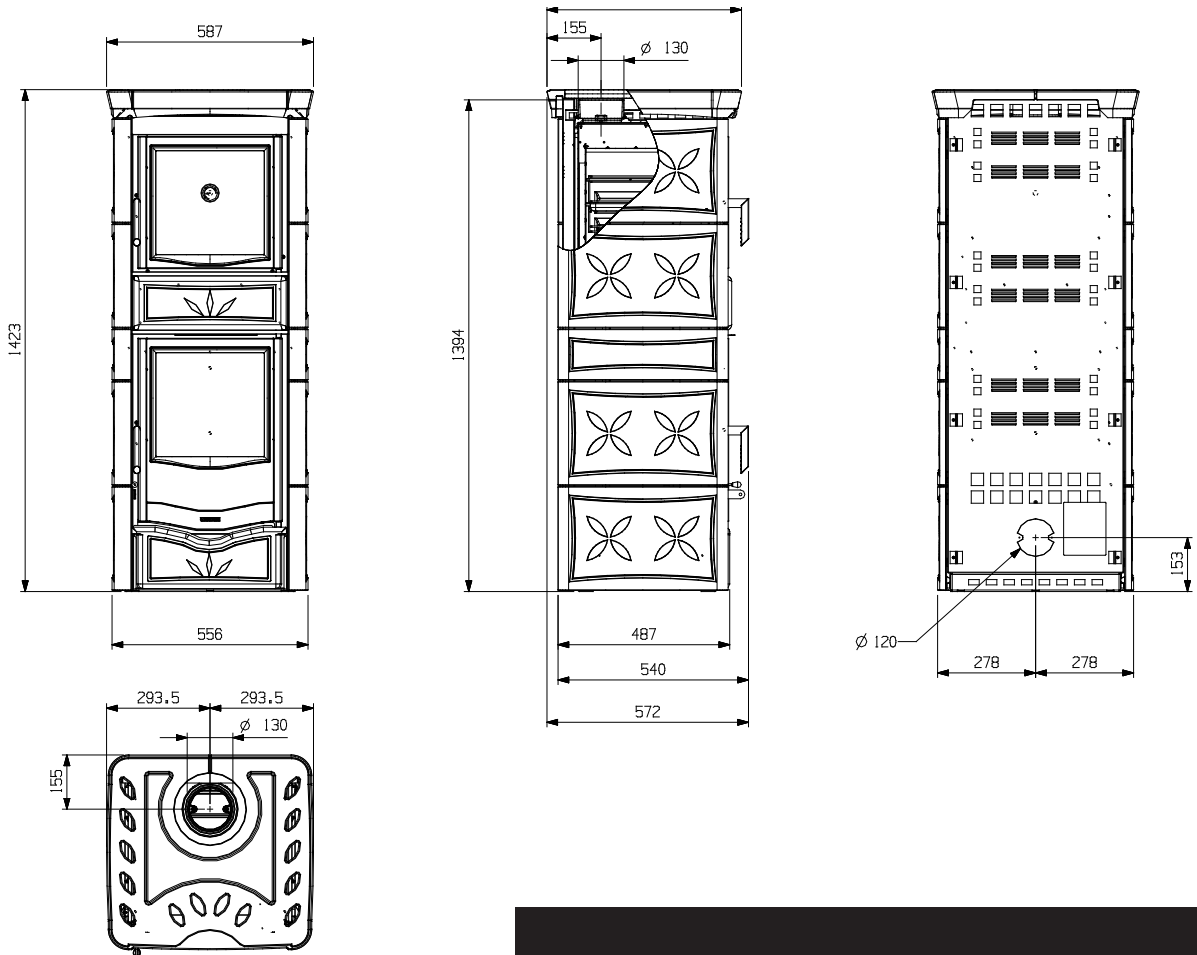
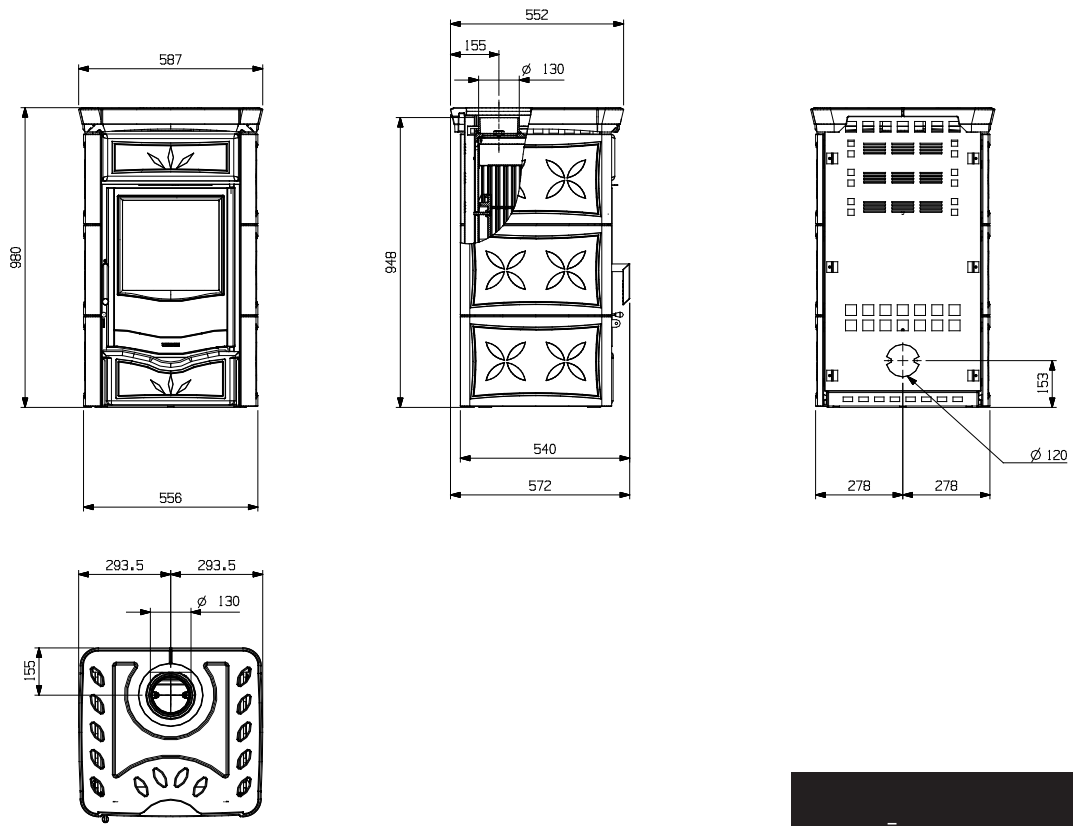
14.

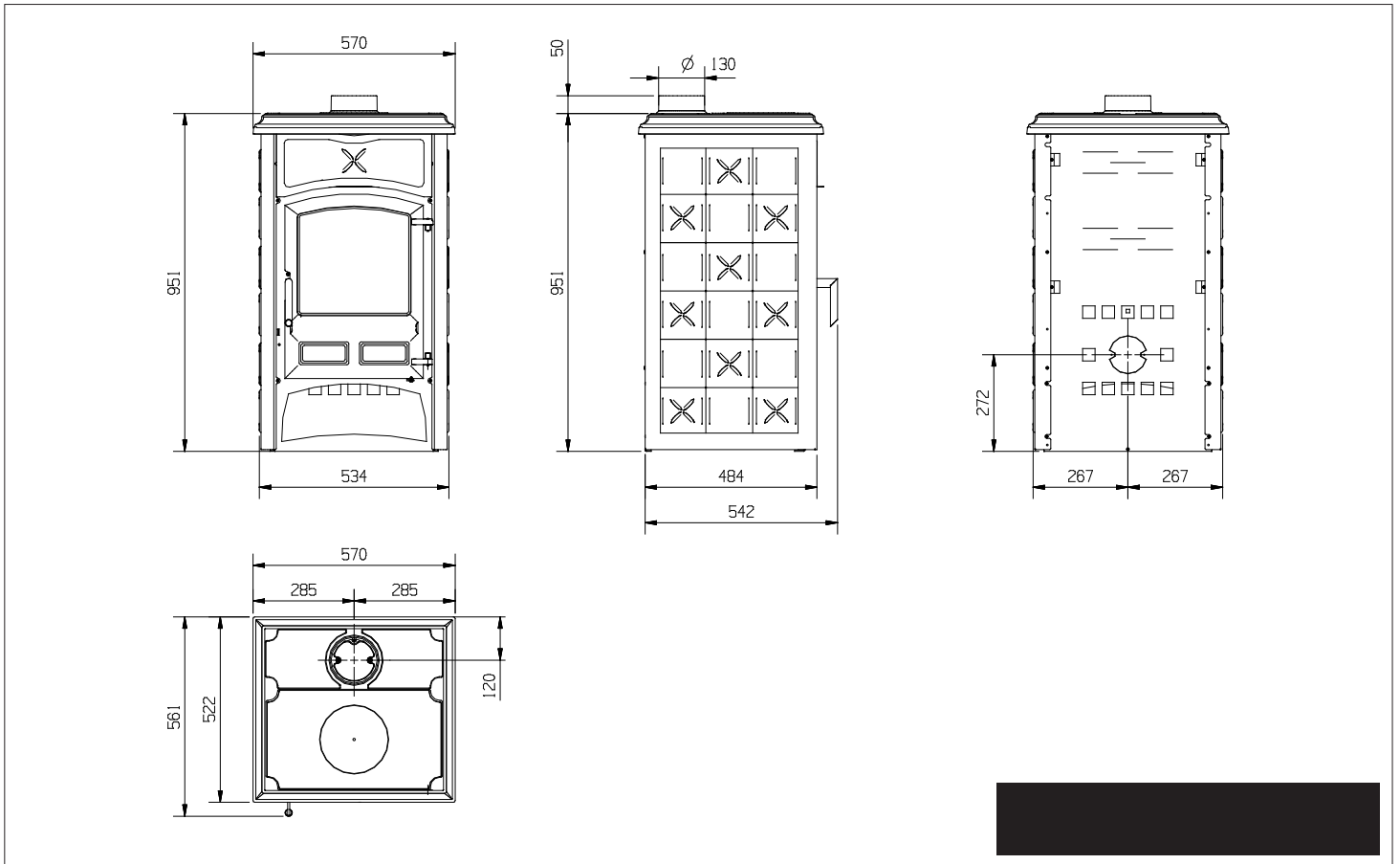


ROSSELLA Plus - BO 137 kg / 156 kg - Petra



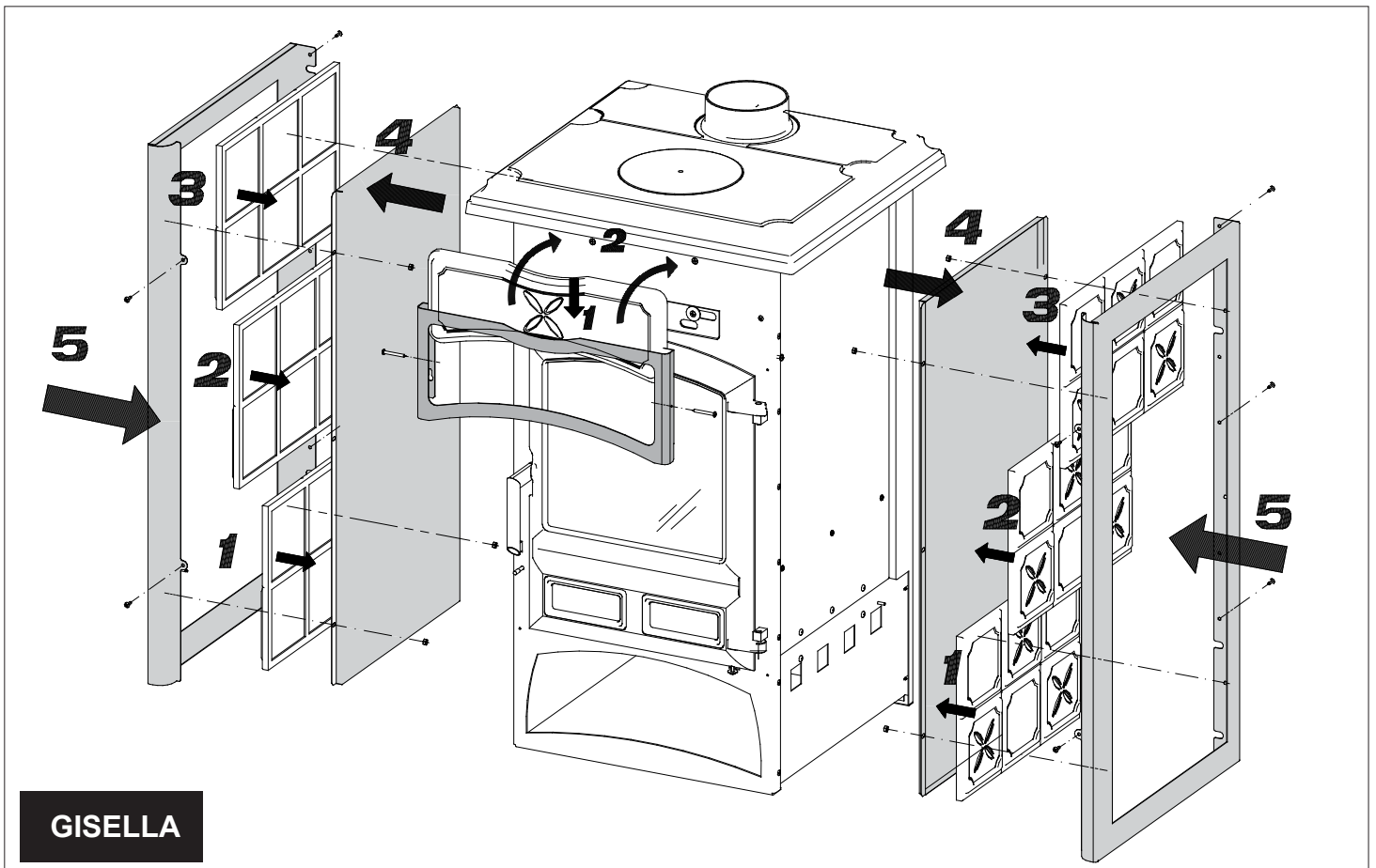
ROSSELLA Plus Forno - BO 195 kg / 219 kg - Petra





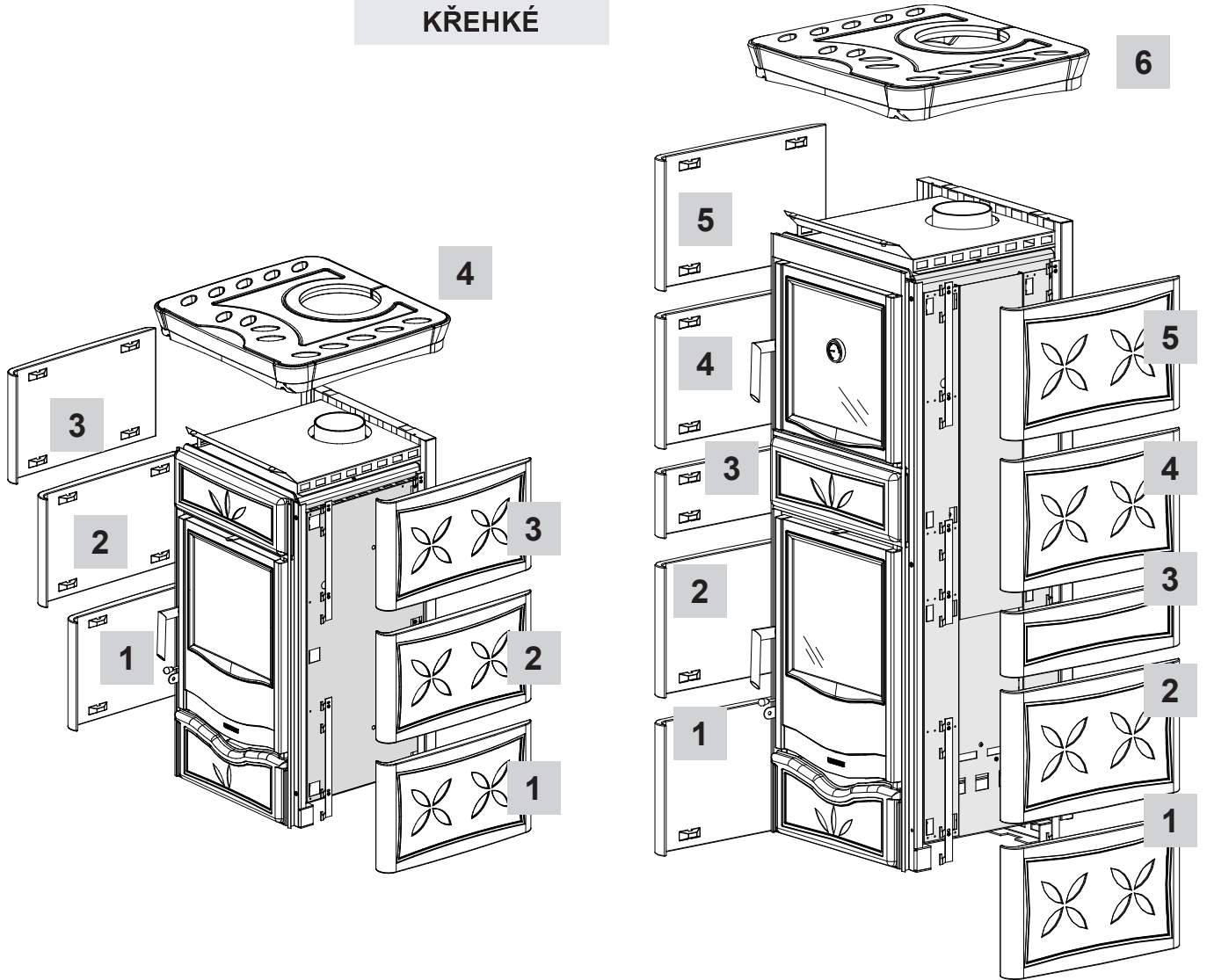
15. MONTÁŽ

15.



GISELLA

**FRAGILE
KŘEHKÉ**





DICHIARAZIONE DI PRESTAZIONE In base al regolamento (UE) n. 305/2011
DECLARATION OF PERFORMANCE According to Regulation (EU) No. 305/2011
LEISTUNGSERKLÄRUNG Gemäß der Verordnung (EG) Nr. 305/2011
DÉCLARATION DE PERFORMANCE Selon le règlement (UE) n° 305/2011
DECLARACIÓN DE PRESTACIÓN Conforme al reglamento (UE) n. 305/2011

N. 051

IT-UK-DE-FR-ES

<p>1. Codice identificativo unico del prodotto-tipo: Unique identifier code for product-type Eindeutiger Identifikationscode des Produktes Typ - Code d'identification unique du produit-type Código de identificación único del producto-tipo</p> <p style="text-align: center;">ROSSELLA PLUS - NICOLETTA</p>	<p>2. Modello e/o n. lotto e/o n. serie (Art.11-4): Model and/or batch no. and/or series no. (Article 11-4) Modell und/oder Losnr. und/oder Serien nr. (Art.11-4) Modèle et/ou n° de lot et/ou n° de série (Art. 11-4): Modelo y/o n. ° de lote y/o n. ° de serie (Art.11-4)</p> <p style="text-align: center;">ROSSELLA PLUS - NICOLETTA</p>
---	---

3. **Usi previsti del prodotto conformemente alla relativa specifica tecnica armonizzata:**
 Intended uses of the product in accordance with the applicable harmonised technical specification
 Vorgesehene Verwendung des Produkts in Übereinstimmung mit der geltenden harmonisierten technischen Spezifikation
 Utilisation prévue du produit conformément aux spécifications techniques harmonisées correspondantes
 Usos previstos del producto de conformidad con las especificaciones técnicas armonizadas correspondientes

Apparecchio per il riscaldamento domestico alimentare con combustibile solido, senza la produzione di acqua calda.
 Apparatus for domestic heating, fuelled with solid fuel, without hot water production.
 Wärmeerzeuger für Raumheizung für feste Brennstoffe / ohne Warmwasserbereitung.
 Appareil de chauffage domestique alimenté au combustible solide, sans production d'eau chaude.
 Aparato para calefacción doméstica, alimentado con combustible sólido, sin producción de agua caliente.

4. **Nome o marchio registrato del fabbricante (Art 11-5):**
 Name or trademark of the manufacturer (Article 11-5)
 Name oder registriertes Warenzeichen des Herstellers (Art 11-5)
 Nom ou marque enregistrée du fabricant (Art. 11-5)
 Nombre o marca registrada del fabricante (Arti 11-5)

La NORDICA S.p.A.
 Via Summano,104 - 36030 Montecchio Precalcino (VICENZA)
 +39 0445 804000 - Fax +39 0445 804040

5. **Nome e indirizzo del mandatario (Art 12-2):**
 Name and address of the agent (Article 12-2)
 Name und Adresse des Auftragnehmers (Art 12-2)
 Nom et adresse du mandataire (Art. 12-2)
 Nombre y dirección del mandatario (Art 12-2)

6. **Sistema di valutazione e verifica della costanza della prestazione (Allegato 5):**
 Assessment and verification system for constancy of performance (Annex 5)
 System zur Bewertung und Überprüfung der Leistungsbeständigkeit (Anlage 5)
 Système d'évaluation et contrôle de la constance de performance (Annexe 5)
 Sistema de valoración y verificación de la constancia de la prestación (Anexo 5)

System **3 -**

7. **Laboratorio notificato:**
 Laboratory notified **RRF 1625 - RRF Rhein-Ruhr** **Numero rapporto di prova (in base al System 3)**
 Benanntes Labor **Feuerstätten Prüfstelle GmbH** **Test report number (based on System 3)**
 Laboratoire notifié **Am Technologie Park 1 D-45307 ESSEN** **Nummer des Prüfberichts (gemäß System 3)**
 Laboratorio notificado **Numero del rapport d'essai (selon le System 3)** **40 05 844**
Número de informe de prueba (según el System3)

8. **Prestazioni dichiarate - Services declare - Erklärte Leistungen - Performance déclarée - Prestaciones declaradas**

Specifica tecnica armonizzata Harmonised technical specifications - Harmonisierte technische Spezifikation - Spécifications techniques harmonisées - Especificación técnica armonizada **EN 13240:2001/A2:2004/AC:2007**

CARATTERISTICHE ESSENZIALI - ESSENTIAL FEATURES - WESENTLICHE MERKMALE - CARACTÉRISTIQUES ESSENTIELLES - CARACTERÍSTICAS ESENCIALES **Prestazione - Services - Leistungen - Performance - Prestación**

Resistenza al fuoco - Resistance to fire - Feuerbeständigkeit - Résistance au feu - Resistencia al fuego **A1**

Distanza da materiali Combustibili **Distanza minima - Minimum distance - Mindestabstand - Distance minimum - Distancia mínima = mm**
 Distance from combustible material **Spessore di isolamento retro / Insulation thickness back / Dämmstärke Rückseite / Épaisseur d'isolement arrière / Grosor del aislamiento revés = 200**
 Abstand von brennbarem Material **Spessore di isolamento lato / Insulation thickness side / Dämmstärke Seite / Épaisseur d'isolement côté / Grosor del aislamiento lado = 200**
 Distance de sécurité aux matériaux combustibles **Spessore di isolamento soffitto / Insulation thickness bottom/Dämmstärke Unterseite/Épaisseur d'isolement fond/Grosor del aislamiento fondo = 1000**
 Distancia de material combustible **Suolo / Ground / Boden / Sol / Suelo = -**

Rischio fuoriuscita combustibile - Fuel leakage risk - Gefahr Brennstoffaustritt - Risque de fuite de combustible - Riesgo de pérdida de combustible **Conforme - Compliant - Konform - Conforme**

Temperatura superficiale - Surface temperature - Oberflächentemperatur - Température de surface - Temperatura superficial **Conforme - Compliant - Konform - Conforme**

Sicurezza elettrica - Electrical safety - Elektrische Sicherheit - Sécurité électrique - Seguridad eléctrica **-**

Accessibilità e pulizia - Accessibility and cleaning - Zugänglichkeit und Reinigung - Facilité d'accès et nettoyage - Accesibilidad y limpieza **Conforme - Compliant - Konform - Conforme**

Emissioni prodotti combustione (CO) - Combustion products emissions (CO) - Emission von Verbrennungsprodukten (CO) - Émission des produits de combustion (CO) - Emisiones de productos de combustión (CO) **CO [0,05%]**

Massima pressione di esercizio - Maximum operating pressure - Maximaler Betriebsdruck - Pression maximale de service - Presión máxima de trabajo **- bar**

Resistenza meccanica (per supportare il camino) - Mechanical strength (to support the fireplace) - Mechanische Festigkeit (um den Kamin zu tragen) - Résistance mécanique (pour soutenir la cheminée) - Resistencia mecánica (de soporte de la chimenea) **NPD**

Prestazioni termiche **Potenza nominale - Rated power - Nennleistung - Puissance nominale - Potencia nominal** **8 kW**
Thermal performance **Potenza resa all'ambiente - Power output to the environment - Der Umgebung gelieferte Leistung - Puissance rendue au milieu - Potencia** **8 kW**
Thermische Leistungen **suministrada al entorno** **- kW**
Performance thermique **Potenza ceduta all'acqua - Power transferred to water - DemWasser gelieferte Leistung - Puissance rendue à l'eau - Potencia cedida al agua**
Prestaciones térmicas

Rendimento - Yield - Wirkungsgrad - Rendement - Rendimiento **η [80,9%]**

Temperatura fumi - Fume temperature - Rauchgastemperatur - Température des fumées - Temperatura de humos **T [283 °C]**

9. **La prestazione del prodotto di cui ai punti 1 e 2 è conforme alla prestazione dichiarata di cui al punto 8.**
 The performance of the product referred to in points 1 and 2 is consistent with the declared performance in point 8.
 Die Leistung des Produktes gemäß den Punkten 1 und 2 entspricht der erklärten Leistung nach Punkt 8.
 La performance du produit citée aux points 1 et 2 est conforme à la performance déclarée au point 8
 La prestación del producto según se establece en los puntos 1 y 2 cumple con las prestaciones declaradas según el punto 8.

Si rilascia la presente dichiarazione di prestazione sotto la responsabilità esclusiva del fabbricante di cui al punto 4.
 This declaration of performance is issued under the manufacturer's sole responsibility referred to in point 4.
 Die vorliegende Leistungserklärung wird unter ausschließlicher Verantwortung des Herstellers erlassen, siehe Punkt 4.
 Cette déclaration de performance est délivrée sous la responsabilité exclusive du fabricant cité au point 4.
 Se expide esta declaración de prestación bajo la responsabilidad exclusiva del fabricante, según se establece en el punto 4.

GIANNI RAGUSA

Amministratore delegato - Managing Director
 Geschäftsführer - Administrateur délégué


09/06/2013 Montecchio Precalcino (VICENZA)

(Data e luogo di emissione - Place and date of issue - Ort und Datum der Ausstellung - Date et lieu d'émission)

(nome, posizione e firma - Name, function and signature - Positionsbezeichnung - Nom, Fonction et signature)

INFORMACE K ZNAČENÍ CE

CS-UK-DE-FR-ES

	Autorizovaný orgán	DOP
	RRF 1625 RRF Rhein Ruhr Feuer Stätten Prüfstelle GmbH	051
EN 13240 ROSELLA PLUS - NICOLETTA		
Minimální odstup od hořlavých materiálů Distance to adjacent combustible materials Mindestabstand zu brennbaren Materialien	Přední Zadní Čelní Strop Podlaha	200 mm 200 mm 1000 mm - mm - mm
Emissione di CO (13 % O₂) Emission of CO (13 % O ₂) CO-Ausstoss bez. auf (13 % O ₂) Émission de CO (13 % O ₂) Emisión de CO (13 % O ₂)	0,05 % - 625 mg/Nm ³	
Emissioni polveri (13 % O₂) Dust emissions (13 % O ₂) Staubemissionen (13 % O ₂) Émission de poudres (13 % O ₂) Emisión de polvos (13 % O ₂)	25 mg/Nm ³	
Massima pressione idrica di esercizio ammessa Maximum operating pressure Maximale Betriebsdruck Pression hydrique de service maximum autorisée Máxima presión hídrica de funcionamiento admitida	- bar	
Temperatura gas di scarico Flue gas temperature Abgastemperatur Température gaz d'échappement Temperatura del gas de escape	283 °C	
Jmenovitý topný výkon Thermal output Nennheizleistung Puissance thermique nominale Potencia térmica nominal	8 kW	
Příkon Energy efficiency Wirkungsgrad Rendement Rendimiento	80,9 %	
Typ paliva Fuel types Brennstoffarten Types de combustible Tipos de combustible	DŘEVO – WOOD – HOLZ – BOIS – MADERA	
VKF - AEAI Nr.	No.15890	
SINTEF Nr		
15a B-VG Nr	RRF-91 05 844	

1.	2.
ROSSELLA PLUS FORNO - NICOLETTA FORNO	Model and/or batch no. and/or series no. (Article 11-4) Modell und/oder Losnr. und/oder Serien nr. (Art.11-4) Modèle et/ou n° de lot et/ou n° de série (Art. 11-4)
ROSSELLA PLUS FORNO - NICOLETTA FORNO	ROSSELLA PLUS FORNO - NICOLETTA FORNO

3.	Intended uses of the product in accordance with the applicable harmonised technical specification Vorgesehene Verwendung des Produkts in Übereinstimmung mit der geltenden harmonisierten technischen Spezifikation Utilisation prévue du produit conformément aux spécifications techniques harmonisées correspondantes
Wärmegerzeuger für Raumheizung für feste Brennstoffe / ohne Warmwasserbereitung. Appareil de chauffage domestique alimenté au combustible solide , sans production d'eau chaude.	

4.	Name or trademark of the manufacturer (Article 11-5) Name oder registriertes Warenzeichen des Herstellers (Art 11-5) Nom ou marque enregistrée du fabricant (Art. 11-5)
La NORDICA S.p.A. Via Summano,104 - 36030 Montecchio Precalcino (VICENZA) +39 0445 804000 - Fax +39 0445 804040	

5.	- Performance
----	---------------

6.	System 3 -
----	------------

7.	RRF 1625 - RRF Rhein-Ruhr Feuerstätten Prüfstelle GmbH Am Technologie Park 1 D-45307 ESSEN
----	---

8.	- Performance
----	---------------

Distanza da materiali Combustibili Distance from combustible material Abstand von brennbarem Material Distance de sécurité aux matériaux combustibles	soffitto - bottom - Unterseite - fond = fronte - front - Vorderseite - avant =
	A1 200 200 - 1000 -
	CO [0,05%] - bar NDP
Prestazioni termiche Thermal performance Thermische Leistungen Performance thermique	Potenza nominale - Rated power - Nennleistung - Puissance nominale
	8 kW 8 kW - kW
	η [80,9%] T [283 °C]
Temperatura fumi - Fume temperature - Rauchgastemperatur - Température des fumées	

9.	La performance du produit citée aux points 1 et 2 est conforme à la performance déclarée au point 8
----	---

Si rilascia la presente dichiarazione di prestazione sotto la responsabilità esclusiva del fabbricante di cui al punto 4.
 This declaration of performance is issued under the manufacturer's sole responsibility referred to in point 4.
 Die vorliegende Leistungserklärung wird unter ausschließlicher Verantwortung des Herstellers erlassen, siehe Punkt 4.
 Cette déclaration de performance est délivrée sous la responsabilité exclusive du fabricant cité au point 4.

09/06/2013 Montecchio Precalcino (VICENZA)


 (Data e luogo di emissione - Place and date of issue -
 Ort und Datum der Ausstellung - Date et lieu d'émission)

GIANNI RAGUSA
 Amministratore delegato / Managing Director
 Geschäftsführer - Administrateur délégué

(nome, posizione e firma - Name, function and signature -
 Positionsbezeichnung - Nom, Fonction et signature)

INFORMACE K ZNAČENÍ CE

CS-UK-DE-FR-ES

	Autorizovaný orgán	DOP
	RRF 1625 RRF Rhein Ruhr Feuer Stätten Prüfstelle GmbH	052
EN 13240 ROSSELLA PLUS FORNO - NICOLETTA FORNO		
Minimální odstup od hořlavých materiálů Distance to adjacent combustible materials Mindestabstand zu brennbaren Materialien	Přední Zadní Čelní Strop Podlaha	200 mm 200 mm 1000 mm - mm - mm
Emise CO (13 % O₂) Emission of CO (13 % O ₂) CO-Ausstoss bez. auf (13 % O ₂) Émission de CO (13 % O ₂) Emisión de CO (13 % O ₂)	0,05 % - 625 mg/Nm ³	
Emise polétavého prachu (13 % O₂) Dust emissions (13 % O ₂) Staubemissionen (13 % O ₂) Émission de poudres (13 % O ₂)	25 mg/Nm ³	
Max. přípustný pracovní hydraulický tlak Maximum operating pressure Maximale Betriebsdruck Pression hydrique de service maximum autorisée Máxima presión hídrica de funcionamiento admitida	- bar	
Replota spalin Flue gas temperature Abgastemperatur Température gaz d'échappement Temperatura del gas de escape	283 °C	
Jmenovitý topný výkon Thermal output Nennheizleistung Puissance thermique nominale Potencia térmica nominal	8 kW	
Příkon Energy efficiency Wirkungsgrad Rendement Rendimiento	80,9 %	
Typ paliva Fuel types Brennstoffarten Types de combustible Tipos de combustible	DŘEVO – WOOD – HOLZ – BOIS – MADERA	
VKF - AEAI Nr.	No.15890	
SINTEF Nr		
15a B-VG Nr		



DICHIARAZIONE DI PRESTAZIONE In base al regolamento (UE) n. 305/2011
DECLARATION OF PERFORMANCE According to Regulation (EU) No. 305/2011
LEISTUNGSERKLÄRUNG Gemäß der Verordnung (EG) Nr. 305/2011
DÉCLARATION DE PERFORMANCE Selon le règlement (UE) n° 305/2011
DECLARACIÓN DE PRESTACIÓN Conforme al reglamento (UE) n. 305/2011

N. **088**

IT-UK-DE-FR-ES

<p>1. Codice identificativo unico del prodotto-tipo: Unique identifier code for product-type Eindeutiger Identifikationscode des Produktes Typ - Code d'identification unique du produit-type Código de identificación único del producto-tipo</p> <p style="text-align: center;">GISELLA</p>	<p>2. Modello e/o n. lotto e/o n. serie (Art.11-4) : Model and/or batch no. and/or series no. (Article 11-4) Modell und/oder Losnr. und/oder Serien nr. (Art.11-4) Modèle et/ou n° de lot et/ou n° de série (Art. 11-4): Modelo y/o n. ° de lote y/o n. ° de serie (Art.11-4)</p> <p style="text-align: center;">GISELLA</p>
<p>3. Usi previsti del prodotto conformemente alla relativa specifica tecnica armonizzata: Intended uses of the product in accordance with the applicable harmonised technical specification Vorgesehene Verwendung des Produkts in Übereinstimmung mit der geltenden harmonisierten technischen Spezifikation Utilisation prévue du produit conformément aux spécifications techniques harmonisées correspondantes Usos previstos del producto de conformidad con las especificaciones técnicas armonizadas correspondientes</p> <p style="text-align: center;">Apparecchio per il riscaldamento domestico alimentato con combustibile solido, senza la produzione di acqua calda. Apparatus for domestic heating, fuelled with solid fuel, without hot water production. Wärmeerzeuger für Raumheizung für feste Brennstoffe / ohne Warmwasserbereitung. Appareil de chauffage domestique alimenté au combustible solide , sans production d'eau chaude. Aparato para calefacción doméstica, alimentado con combustible sólido, sin producción de agua caliente.</p>	
<p>4. Nome o marchio registrato del fabbricante (Art 11-5): Name or trademark of the manufacturer (Article 11-5) Name oder registriertes Warenzeichen des Herstellers (Art 11-5) Nom ou marque enregistrée du fabricant (Art. 11-5) Nombre o marca registrada del fabricante (Arti 11-5)</p> <p style="text-align: right;">La NORDICA S.p.A. Via Summano,104 - 36030 Montecchio Precalcino (VICENZA) +39 0445 804000 - Fax +39 0445 804040</p>	
<p>5. Nome e indirizzo del mandatario (Art 12-2): Name and address of the agent (Article 12-2) Name und Adresse des Auftragnehmers (Art 12-2) Nom et adresse du mandataire (Art. 12-2) Nombre y dirección del mandatario (Art 12-2)</p>	
<p>6. Sistema di valutazione e verifica della costanza della prestazione (Allegato 5): Assessment and verification system for constancy of performance (Annex 5) System zur Bewertung und Überprüfung der Leistungsbeständigkeit (Anlage 5) Système d'évaluation et contrôle de la constance de performance (Annexe 5) Sistema de valoración y verificación de la constancia de la prestación (Anexo 5)</p> <p style="text-align: right;">System 3 -</p>	
<p>7. Laboratorio notificato : Laboratory notified Benanntes Labor Laboratoire notifié Laboratorio notificado</p> <p>RRF 1625 - RRF Rhein-Ruhr Feuerstätten Prüfstelle GmbH Am Technologie Park 1 D-45307 ESSEN</p>	<p>Numero rapporto di prova (in base al System 3) Test report number (based on System 3) Nummer des Prüfberichts (gemäß System 3) Numéro du rapport d'essai (selon le System 3) Número de informe de prueba (según el System3)</p> <p style="text-align: right;">40 09 2019</p>
<p>8. Prestazioni dichiarate - Services declare - Erklärte Leistungen - Performance déclarée - Prestaciones declaradas</p> <p>Specifica tecnica armonizzata Harmonised technical specifications - Harmonisierte technische Spezifikation - Spécifications techniques harmonisées - Especificación técnica armonizada EN 13240 2001/A2:2004/AC:2007</p>	
<p>CARATTERISTICHE ESSENZIALI - ESSENTIAL FEATURES - WESENTLICHE MERKMALE - CARACTÉRISTIQUES ESSENTIELLES - CARACTERÍSTICAS ESENCIALES</p>	
<p>Resistenza al fuoco - Resistance to fire - Feuerbeständigkeit - Résistance au feu - Resistencia al fuego</p> <p style="text-align: right;">A1</p>	
<p>Distanza da materiali Combustibili Distanza minima - Minimum distance - Mindestabstand - Distance minimum - Distancia mínima = mm</p> <p>Distance from combustible material Spessore di isolamento retro / Insulation thickness back / Dämmstärke Rückseite / Épaisseur d'isolement arrière / Grosor del aislamiento revés = 230</p> <p>Abstand von brennbarem Material Spessore di isolamento lato / Insulation thickness side / Dämmstärke Seite / Épaisseur d'isolement côté / Grosor del aislamiento lado = 240</p> <p>Distance de sécurité aux matériaux combustibles Spessore di isolamento soffitto / Insulation thickness bottom/Dämmstärke Unterseite/Épaisseur d'isolement fond/Grosor del aislamiento fondo = 1000</p> <p>Distancia de material combustible Suolo / Ground / Boden / Sol / Suelo = -</p>	
<p>Rischio fuoriuscita combustibile - Fuel leakage risk - Gefahr Brennstoffaustritt - Risque de fuite de combustible - Riesgo de pérdida de combustible</p> <p style="text-align: right;">Conforme - Compliant - Konform - Conforme</p>	
<p>Temperatura superficiale - Surface temperature - Oberflächentemperatur - Température de surface - Temperatura superficial</p> <p style="text-align: right;">Conforme - Compliant - Konform - Conforme</p>	
<p>Sicurezza elettrica - Electrical safety - Elektrische Sicherheit - Sécurité électrique - Seguridad eléctrica</p> <p style="text-align: right;">-</p>	
<p>Accessibilità e pulizia - Accessibility and cleaning - Zugänglichkeit und Reinigung - Facilité d'accès et nettoyage - Accesibilidad y limpieza</p> <p style="text-align: right;">Conforme - Compliant - Konform - Conforme</p>	
<p>Emissioni prodotti combustione (CO) - Combustion products emissions (CO) - Emission von Verbrennungsprodukten (CO) - Émission des produits de combustion (CO) - Emisiones de productos de combustión (CO)</p> <p style="text-align: right;">CO [0,1%]</p>	
<p>Massima pressione di esercizio - Maximum operating pressure - Maximaler Betriebsdruck - Pression maximale de service - Presión máxima de trabajo</p> <p style="text-align: right;">- bar</p>	
<p>Resistenza meccanica (per supportare il camino) - Mechanical strength (to support the fireplace) - Mechanische Festigkeit (um den Kamin zu tragen) - Résistance mécanique (pour soutenir la cheminée) - Resistencia mecánica (de soporte de la chimenea)</p> <p style="text-align: right;">NPD</p>	
<p>Prestazioni termiche Potenza nominale - Rated power - Nennleistung - Puissance nominale - Potencia nominal</p> <p>Thermal performance Potenza resa all'ambiente - Power output to the environment - Der Umgebung gelieferte Leistung - Puissance rendue au milieu - Potencia</p> <p>Thermische Leistungen suministrada al entorno</p> <p>Performance thermique Potenza ceduta all'acqua - Power transferred to water - DemWasser gelieferte Leistung - Puissance rendue à l'eau - Potencia cedida al agua</p> <p>Prestaciones térmicas</p> <p style="text-align: right;">8 kW 8 kW - kW</p>	
<p>Rendimento - Yield - Wirkungsgrad - Rendement - Rendimiento</p> <p style="text-align: right;">η [78,1%]</p>	
<p>Temperatura fumi - Fume temperature - Rauchgastemperatur - Température des fumées - Temperatura de humos</p> <p style="text-align: right;">T [300 °C]</p>	
<p>9. La prestazione del prodotto di cui ai punti 1 e 2 è conforme alla prestazione dichiarata di cui al punto 8. The performance of the product referred to in points 1 and 2 is consistent with the declared performance in point 8. Die Leistung des Produktes gemäß den Punkten 1 und 2 entspricht der erklärten Leistung nach Punkt 8. La performance du produit citée aux points 1 et 2 est conforme à la performance déclarée au point 8 La prestación del producto según se establece en los puntos 1 y 2 cumple con las prestaciones declaradas según el punto 8.</p>	

Si rilascia la presente dichiarazione di prestazione sotto la responsabilità esclusiva del fabbricante di cui al punto 4.

This declaration of performance is issued under the manufacturer's sole responsibility referred to in point 4.

Die vorliegende Leistungserklärung wird unter ausschließlicher Verantwortung des Herstellers erlassen, siehe Punkt 4.

Cette déclaration de performance est délivrée sous la responsabilité exclusive du fabricant cité au point 4.

Se expide esta declaración de prestación bajo la responsabilidad exclusiva del fabricante, según se establece en el punto 4.

09/06/2013 Montecchio Precalcino (VICENZA)


(Data e luogo di emissione - Place and date of issue - Ort und Datum der Ausstellung - Date et lieu d'émission)

GIANNI RAGUSA
 Amministratore delegato - Managing Director
 Geschäftsführer - Administrateur délégué

(nome, posizione e firma - Name, function and signature - Positionsbezeichnung - Nom, Fonction et signature)

INFORMACE K ZNAČENÍ CE

CS-UK-DE-FR-ES

	Autorizovaný orgán	DOP
	RRF 1625 RRF Rhein Ruhr Feuer Stätten Prüfstelle GmbH	088
EN 13240 GISELLA		
Minimální odstup od hořlavých materiálů Distance to adjacent combustible materials Mindestabstand zu brennbaren Materialien	Přední Zadní Čelní Strop Podlaha	230 mm 240 mm 1000 mm - mm - mm
Emise CO (13 % O₂) Emission of CO (13 % O ₂) CO-Ausstoss bez. auf (13 % O ₂) Émission de CO (13 % O ₂) Emisión de CO (13 % O ₂)	0,1 % - 1250 mg/Nm ³	
Emise polétavého prachu (13 % O₂) Dust emissions (13 % O ₂) Staubemissionen (13 % O ₂) Émission de poudres (13 % O ₂)	34 mg/Nm ³	
Max. přípustný pracovní tlak Maximum operating pressure Maximale Betriebsdruck Pression hydrique de service maximum autorisée Máxima presión hídrica de funcionamiento admitida	- bar	
Teplota spalin Flue gas temperature Abgastemperatur Température gaz d'échappement Temperatura del gas de escape	300 °C	
Jmenovitý topný výkon Thermal output Nennheizleistung Puissance thermique nominale Potencia térmica nominal	8 kW	
Příkon Energy efficiency Wirkungsgrad Rendement Rendimiento	78,1 %	
Typ paliva Fuel types Brennstoffarten Types de combustible Tipos de combustible	DŘEVO – WOOD – HOLZ – BOIS – MADERA	
VKF - AEAI Nr.	Nr.19349	

Uvedené údaje a modely jsou závazné:
výrobce si vyhrazuje právo provádět změny a vylepšení bez
jakéhokoliv předešlého upozornění.

Data and models are not binding: the company reserves the right to
perform modifications and improvements without notice.

Daten und Modelle sind nicht bindend.
Die Firma behält sich vor, ohne Vorankündigung Änderungen und
Verbesserungen vorzunehmen.

La Maison constructrice n'est pas tenue à respecter ces données et
ces modèles: elle se réserve le droit d'apporter des modifications et
des améliorations sans préavis.

Los datos y los modelos no suponen un compromiso para el fabricante:
la empresa se reserva el derecho de aportar modificaciones y mejoras
sin previo aviso.



La NORDICA S.p.A.

Via Summano, 104 – 36030 Montebelluna – VICENZA – ITALIA